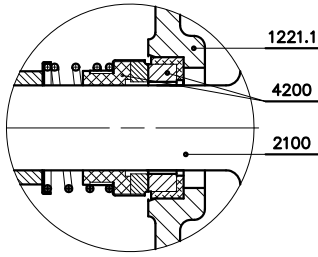
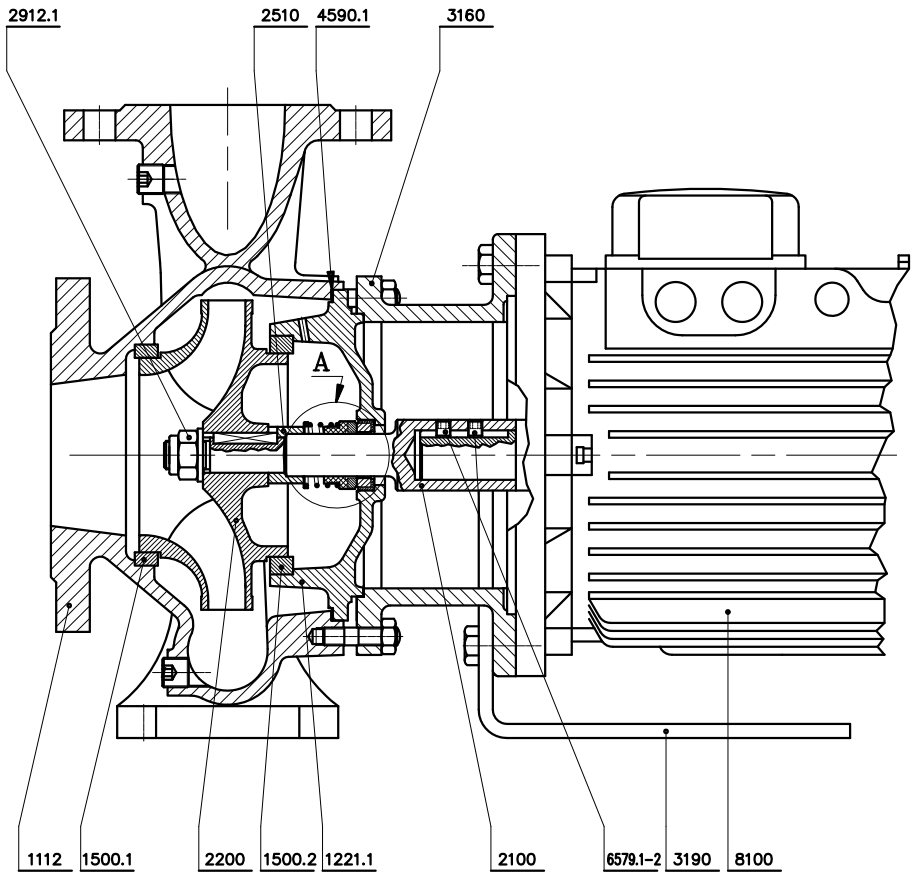
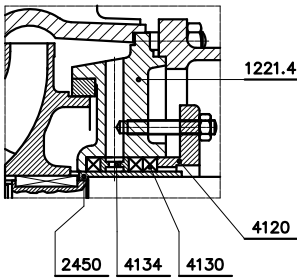


Detail A, mechanical seal  
Detalle del cierre mecánico A



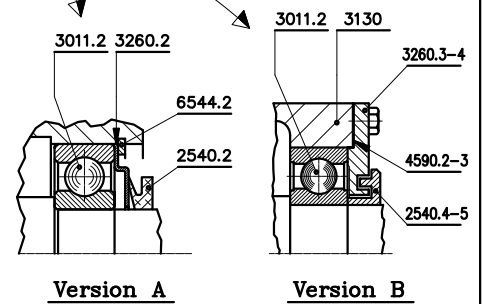
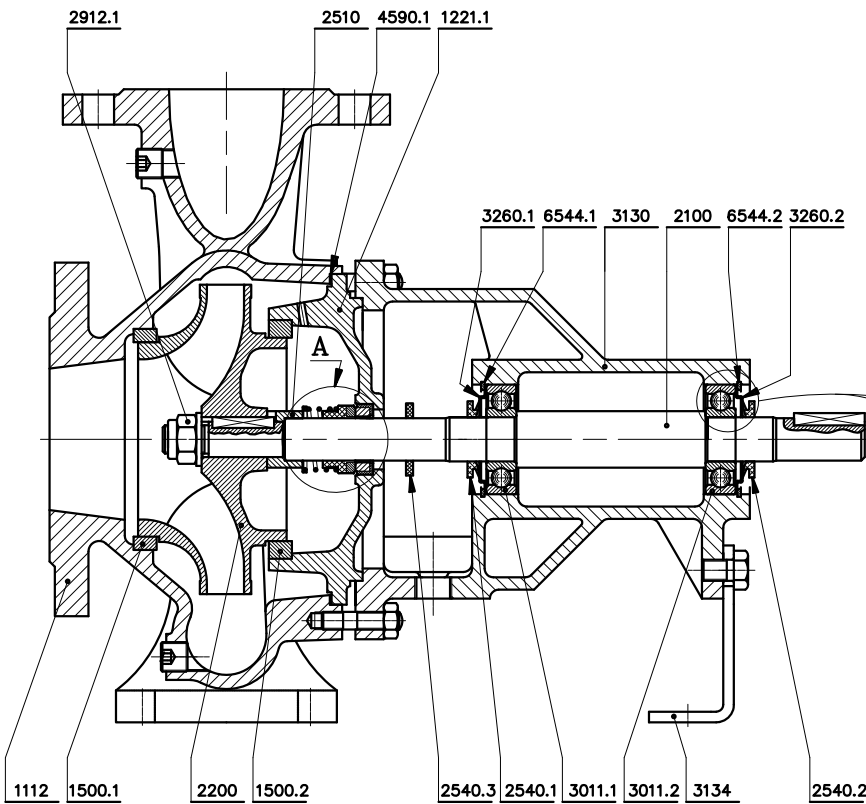
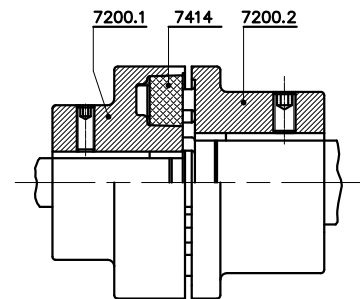
Stuffing box  
Con prensaestopa



Serie MN Series

N. 0AN-311-M

Acoplamiento / Coupling



Serie AN Series

N. 0AN-266-M

Version	Tipos AN Types
Version A	32-125, 32-160, 32-200, 32-250, 40-125, 40-160, 40-200, 40-250, 40-315, 50-125, 50-160, 50-200, 50-250, 50-315, 65-125, 65-160, 65-200, 65-250, 65-315, 80-160, 80-200, 80-250, 80-315, 100-160, 100-200, 100-250, 100-315, 125-200, 125-250, 150-200, 150-250.
Version B	80-400, 100-400, 125-400, 150-400, 200-400



DENOMINACION / DESCRIPTION	Ref.
Cuerpo de bomba / Pump casing	1110
Voluta / Volute casing	1112
Tapa del cuerpo / Casing cover	1221.1
Tapa del cuerpo / Casing cover	1221.2
Tapa del cuerpo / Casing cover	1221.3
Tapa de aspiracion / Suction cover	1223
Tapa de impulsión / Discharge cover	1224
Difusor / Diffuser	1410
Pared intermedia / Interstage plate	1471
Anillo de desgaste / Casing wear ring	1500.1
Anillo de desgaste / Casing wear ring	1500.2
Anillo de desgaste / Casing wear ring	1500.3
Anillo de desgaste / Casing wear ring	1500.4
Eje / Shaft	2100
Rodete / Impeller	2200
Rodete / Impeller	2200.2
Rodete / Impeller	2200.3
Casquillo entre estadios / Interstage sleeve	2410
Anillo de soporte / Loose collar shoulder ring	2510
Deflector / Thrower	2540.1-2
Deflector / Thrower	2540.3
Deflector / Thrower	2540.4-5
Tuerca de bloqueo del rodete / Impeller nut	2912.1
Tuerca de bloqueo del rodete / Impeller nut	2912.2
Tuerca de bloqueo del rodete / Impeller nut	2912.3
Rodamiento radial de bolas / Radial ball bearing	3011.1
Rodamiento radial de bolas / Radial ball bearing	3011.2
Cuerpo de soporte doble / Bearing bracket	3130
Pie de apoyo / Support foot	3134
Linterna soporte del motor / Motor stool	3160
Pie / Foot	3190
Tapa del soporte / Bearing cover	3260.1-2
Tapa del soporte / Bearing cover	3260.3-4
Arandela distanciadora / Disc spacer	3645
Racor de engrase / Grease nipple	3853.1-2
Tapon de llenado de aceite / Oil filler plug	3854
Indicador nivel de aceite / Oil sight gauge	3856
Reten mecanico / Mechanical seal	4200
Reten mecanico / Mechanical seal	4200.3
Anillo estanqueidad eje / Shaft seal ring	4305.1-2
Junta plana / Gasket	4590.1
Junta plana / Gasket	4590.2-3
Junta plana / Gasket	4590.6-7
Junta plana / Gasket	4590.10
Junta circular / Join ring circular	4595
Junta torica / O-ring	4610.1
Junta torica / O-ring	4610.2
Junta torica / O-ring	4610.3
Junta torica / O-ring	4610.4
Tapon de llenado / Priming plug	6511
Tapon de vaciado / Drain plug	6515
Tapon de vaciado / Drain plug	6515.2
Circlip	6544.1
Circlip	6544.2
Circlip	6544.3
Esparrago / Stud	6572
Tornillo de exagono interior / Socket heat cap screw	6579.1-2
Semi-acoplamineto / Coupling half	7200.1
Semi-acoplamineto / Coupling half	7200.2
Amortiguador de acoplamiento / Coupling bush	7414
Motor	8100
<b>CON PRENSAESTOPA / STUFFING BOX</b>	
Tapa del cuerpo / Casing cover	1221.4
Casquillo protector del eje / Shaft sleeve	2450
Brida prensaestopa / Gland	4120
Empaquetadura del prensaestopa / Gland packing	4130
Anillo del cierre / Lantern ring	4134