



bombas
AZCUE SA

Electrobombas centrífugas biturbina serie 2CP en monobloc

Close coupled twin impeller 2CP series centrifugal pump

Electropompe centrifuge "bi turbine" serie 2CP monobloc



TIPOS - TYPES

- 2CP130/130 - 2CP140/140
- 2CP160/160 - 2CP25/160A

Aspiración/Impulsión:

1 1/4" x 1" Gas
(2CP130/130, 1" x 1" Gas)

Inlet/Outlet:

1 1/4" x 1" Gas
(2CP130/130, 1" x 1" Gas)

Aspiration/Refoulement:

1 1/4" x 1" Gas
(2CP130/130, 1" x 1" Gas)

CONSTRUCCION

- Bomba: del tipo de dos rodets contrapuestos y empuje axial equilibrado. Cuerpo y soporte en hierro fundido. Rodete en latón. Eje en acero inoxidable. Cierre mecánico.
- Motor: protección IP44. Protector térmico incorporado en los motores monofásicos. Monofásico: 220 V ± 5 %, 50 Hz. Trifásico: 220/380 V ± 5 %, 50 Hz.
- Bajo demanda otros voltajes y 60 Hz.

CONSTRUCTION

- Pump: two opposed impellers and balanced axial thrust. Cast iron body and support, brass impeller, brass impeller, stainless steel shaft and mechanical seal.
- Motor: IP44 protection, thermal protector in all monophasic motors. Monophasic: 220 V ± 5 %, 50 Hz. Triphasic: 220/380 V ± 5 %, 50 Hz.
- With customer order, other voltages at 60 Hz. are supplied.

FABRICATION

- Pompe: avec deux turbines opposées avec poussée axiale équilibrée corps et support en fonte, turbine en cuivre blanc, arbre en acier inoxydable, étanchéité mécanique.
- Moteur: protection IP44, protection thermique incorporée dans les moteurs monophasés. Monophasé: 220 volts ± 5 %, 50 Hz. Triphasé: 220/380 volts ± 5 %, 50 Hz.
- Voltages différents sur demande (440 volts 60 Hz etc...).

APLICACIONES

Serie de electrobombas adecuadas para su uso con aguas limpias, no abrasivas y temperatura hasta 80° C. Aplicaciones en general en la industria, vivienda, agricultura, etc.

APPLICATIONS

Designed to handle clean water, without abrasive particles, and temperature up to 80° C. They are mainly applied in industry, agriculture, housing, etc.

APPLICATIONS

Pour eaux propres non abrasives, température du fluide jusqu'à 80° C. Usages industriels, domestiques, agricoles, etc...

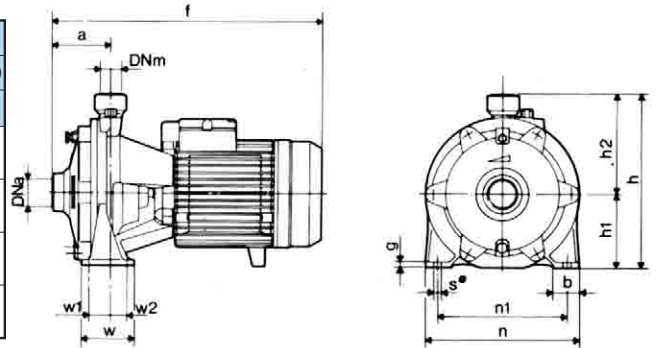
* Para aspiración desde 5 hasta 7 mts. se aconseja instalar un tubo de aspiración con diámetro interior superior al de la boca de la bomba.

* For 5 to 7 meters suction heads, the suction pipe diameter should be larger than the pump inlet diameter.

* Pour des hauteurs d'aspiration entre 5 et 7 mètres, nous conseillons l'utilisation de tuyauterie d'aspiration d'un diamètre intérieur supérieur à l'aspiration de la pompe.

2.850 r.p.m.
Prestaciones
Performances
Prestations

TIPO TYPE		Potencia Rating Puissance	Caudal / Flow / Débit (lts/h)										
1Ph	3Ph		HP	Kw	900	1.500	2.400	3.600	4.800	6.000	7.500	9.600	12.000
				Alturas manomet / Delivery heads / Hauteurs manomet. M.									
2CPm130/130	2CP130/130	1	0,73	42	39	35	29	15					
2CPm140/140	2CP140/140	1,5	1,1	53	51	48	41	32	20				
2CPm160/160	2CP160/160	2	1,47	65	63	60	54	45	35				
-	2CP25/160A	3	2,2	66	64	63	60	58	54	47	34	25	



Dimensiones
Dimensions
Dimensions

TIPO / TYPE		HP	a	f	h	h1	h2	n	n1	w	w1	w2	b	g	s	DNa	DNm	Kg
1P 220 V	3P 220/380 V																	
2CPm130/130	2CP130/130	1	68	339	220	90	130	190	145	65	-	39	40	7	12	1"	1"	16
2CPm140/140	2CP140/140	1,5	84	392	262	110	152	225	185	78	32	26	40	10	11	1 1/4"	1"	24
2CPm160/160	2CP160/160	2	84	392	262	110	152	225	185	78	32	26	40	10	11	1 1/4"	1"	26
-	2CP25/160A	3	84	392	262	110	152	225	185	78	32	26	40	10	11	1 1/4"	1"	27