

Electrobombas centrífugas para aspiraciones profundas serie JDW en monobloc

Close coupled JDW series deep well centrifugal pumps

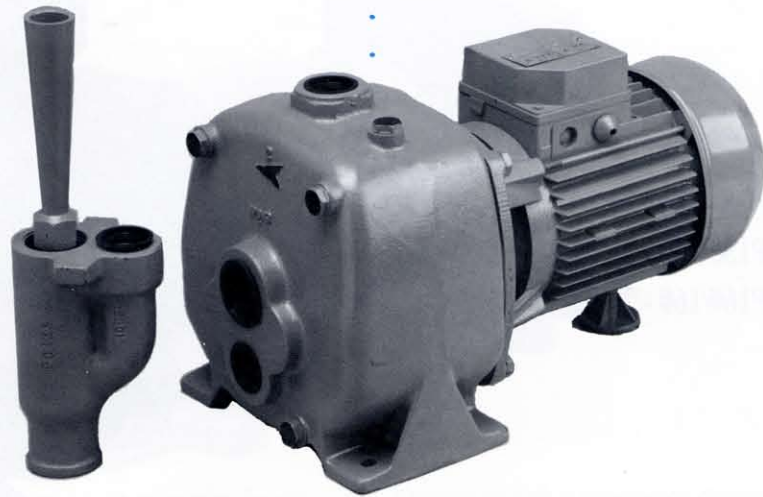
Electropompes centrifuges pour aspiration profonde serie JDW en monobloc



TIPOS - TYPES

JDW-1b - JDW-1a

JDW-2 - B-15T



Bombas con sistema de autocebado por grupo inyector venturi. Aspiración hasta 50 mts. Aspiración/Impulsión: 1" x 1" Gas

Pumps with venturi air ejector priming system. Suction head up to 50 meters. Inlet/Outlet: 1" x 1" Gas

Pompes avec système d'amorçage par injecteur Venturi. Aspiration jusqu'à 50 mètres. Aspiration/Refoulement: 1" x 1" Gas

CONSTRUCCION

- Bomba: cuerpo y soporte en hierro fundido. Rodete en latón. Eje en acero inoxidable. Cierre mecánico. Grupo inyector venturi para agujero de 100 Ø mínimo. Varios tipos en función de la altura de aspiración.
- Motor: protección IP44. Protector térmico incorporado en los motores monofásicos. Monofásico: 220 V ± 5 %, 50 Hz. Trifásico: 220/380 V ± 5 %, 50 Hz. Bajo demanda otros voltajes y 60 Hz.

CONSTRUCTION

- Pump: cast iron body and support, brass impeller, stainless steel shaft and mechanical seal. Minimum hole diameter 100 m.m. (4") for venturi ejector installation.
- Motor: IP44 protection, thermal protector in all monophasic motors. Monophasic: 220 V ± 5 %, 50 Hz. Triphasic: 220/380 V ± 5 %, 50 Hz. With customer order, other voltages at 60 Hz. are supplied.

FABRICATION

- Pompe: corps et support en fonte, turbine en cuivre blanc, arbre en acier inoxydable, étanchéité mécanique. Ensemble injecteur Venturi pour tuyauterie maxi 100 mm. Différent type d'injecteur sont disponibles suivant la hauteur d'aspiration.
- Moteur: protection IP44, protection thermique incorporée dans les moteurs monophasés. Monophasé: 220 volts ± 5 %, 50 Hz. Triphasé: 220/380 volts ± 5 %, 50 Hz. Voltages différents sur demande (440 volts 60 Hz etc...).

APLICACIONES

Serie de electrobombas adecuadas para su uso con aguas limpias, no abrasivas y temperatura hasta 50° C. allá donde la altura sobrepase la capacidad de aspiración de una bomba normal (8-9 mts).

APPLICATIONS

Designed to handle clean water, without abrasive particles, and temperature up to 50° C. They are applied when suction heads higher than a normal pump suction head (8-9 meters) are needed.

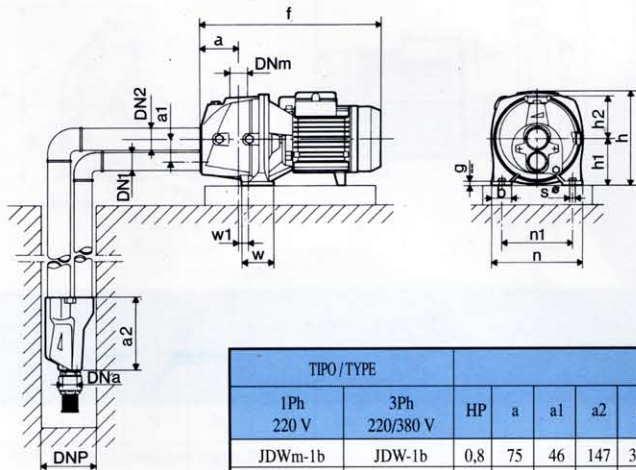
APPLICATIONS

Pour eaux propres non abrasives et température du fluide jusqu'à 50° C. Ce type de pompe est utilisé dans les cas particuliers de grande hauteur d'aspiration.

* Es esencial aplicar una válvula de pie en el grupo inyector y una válvula de compuerta en la descarga de la bomba.

* Very important: a foot valve must be coupled to the ejector system and gate valve on the pump outlet.

* Il est nécessaire d'utiliser un clapet de pied sur l'ensemble injecteur et une soupape à tiroir sur le refoulement de la pompe.



TIPO/TYPE	Potencia Rating Puisseance HP / Kw	Alturas impul./ Outlet heads / Hauteurs refoulement. M.								Altura aspirac. Intel head Hauteur aspirat. M
		15	20	25	30	35	40	45	50	
JDWm-1b JDW-1b	0,8 0,59	1.200 920 280	960 660 150	700 480	480 280	300 100	140			15 20 30
JDWm-1a JDW-1a	1 0,73	1.440 1.200 480 240	1.240 960 300 100	900 720 180 60	680 520 330 60	440 180	270 60	120		15 20 30 35
JDWm-2 JDW-2	1,2 0,88		1.680 1.440 840 360 120	1.360 1.080 540 150	1.140 860 360	900 660 200	720 480 100	540 320	240 60	15 20 30 40 50
B-15CP B-15T	1,5 1,1	3.000 2.600 1.500 1.100 900	2.600 2.100 1.400 1.050 950	2.100 2.000 1.300 1.000	2.000 1.800 1.250 950	1.800 1.700 1.200 900	1.700 1.500 1.100 800	1.500 1.200 900 600	360	20 25 35 40 50

TIPO / TYPE		HP	a	a1	a2	f	h	h1	h2	n	n1	w	w1	b	g	s	DNa	DNm	DN1	DN2	DNP	Kg
1Ph 220 V	3Ph 220/380 V																					
JDWm-1b	JDW-1b	0,8	75	46	147	376	195	97	87	186	145	65	20	40	11	10	1"	1"	1"	1 1/4"	4"	18
JDWm-1a	JDW-1a	1	75	46	147	376	195	97	87	186	145	65	20	40	11	10	1"	1"	1"	1 1/4"	4"	19
JDWm-2	JDW-2	1,2	75	46	147	376	206	108	97	206	164	65	22	40	11	11	1"	1"	1"	1 1/4"	4"	25
B-15CP	B-15T	1,5	74	60	157	415	240	112	128	220	177	125	65	40	10	10	1"	1"	1"	1 1/4"	4"	29

2.850 r.p.m.
Prestaciones
Performances
Prestations

Dimensiones
Dimensions
Dimensions