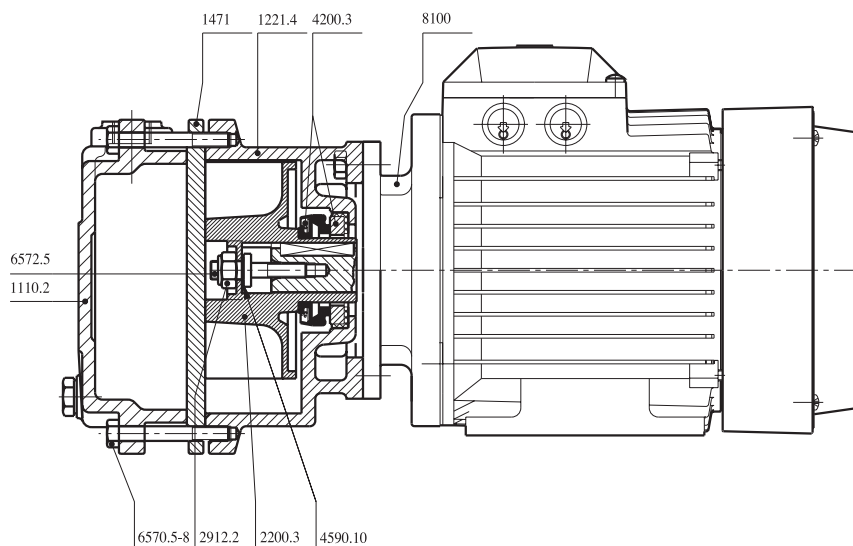




Denominación / Description / Denomination	Ref.
Cuerpo de bomba / Pump casing / Corps de pompe	1100.2
Voluta / Volute casing / Volute	1112
Tapa del cuerpo / Casing cover / Couvercle	1221.2
Tapa del cuerpo / Casing cover / Couvercle	1221.4
Difusor / Diffuser / Diffuseur	1410
Pared intermedia / Interstage plate / Cloison intermédiaire	1471
Anillo de desgaste / Casing wear ring / Bague d'usure	1500.1
Anillo de desgaste / Casing wear ring / Bague d'usure	1500.2
Anillo de desgaste / Casing wear ring / Bague d'usure	1500.3
Anillo de desgaste / Casing wear ring / Bague d'usure	1500.4
Eje / Shaft / Arbre	2100
Rodete / Impeller / Roue	2200.1
Rodete / Impeller / Roue	2200.2
Rodete / Impeller / Roue	2200.3
Casquillo entre estadios / Interstage sleeve / Chemise d'arbre	2410
Casquillo protector del eje / Shaft sleeve / Chemise d'arbre	2450
Deflector / Thrower / Deflecteur	2540.3
Tuerca de bloqueo del rodete / Impeller nut / Écrou de blocage roue	2912.1
Tuerca de bloqueo del rodete / Impeller nut / Écrou de blocage roue	2912.2
Rodamiento radial de bolas / Radial ball bearing / Roulement à billes	3011.1-2
Cuerpo del soporte doble / Bearing bracket / Corps de palier	3130
Tapa del soporte / Bearing cover / Couvercle de palier	3260.3-4
Tapón llenado aceite / Oil filter plug / Bouchon de remplissage d'huile	3854
Indicador de nivel de aceite / Oil sight gauge / Indicateur de niveau d'huile	3856
Retén mecánico / Mechanical seal / Garniture mecanique	4200
Retén mecánico / Mechanical seal / Garniture mecanique	4200.3
Anillo de estanqueidad del eje / Shaft seal ring / Bague d'tancheite d'arbre	4305.1-2
Junta plana / Gasket / Joint plant	4590.2-3
Junta plana / Gasket / Joint plant	4590.10
Junta circular / Joint ring circular / Joint circulaire	4595.1-2
Junta circular / Joint ring circular / Joint circulaire	4595.3
Junta tórica / O-ring / Joint torique	4610.1
Junta tórica / O-ring / Joint torique	4610.2
Junta tórica / O-ring / Joint torique	4610.3
Tapón llenado / Priming plug / Bouchon de replissage	6511.1-2
Tapón vaciado / Drain plug / Bouchon de vidange	6515.1
Tapón vaciado / Drain plug / Bouchon de vidange	6515.2
Tornillo / Screw / Vis	6570.5-8
Espárrago / Stud / Goujon filete	6572.5
Chaveta / Key / Clavette	6700.1
Chaveta / Key / Clavette	6700.2
Chaveta / Key / Clavette	6700.3
Chaveta / Key / Clavette	6700.4
Semi-acoplamiento / Coupling half / Demi-accouplement	7200.1
Semi-acoplamiento / Coupling half / Demi-accouplement	7200.2
Amortiguador del acoplamiento / Coupling bush / Garniture de broche	7414
Motor / Moteur	8100

Bomba de autocebado independiente / Independent priming pump



N. VAC4-344-M