

H-IBC

MAG DRIVE CENTRIFUGAL PORTABLE PUMP

POMPA CENTRIFUGA A TRASCINAMENTO
MAGNETICO PORTATILE



MAIN FEATURES

The new pumping system for IBC tanks is a portable device composed of a mag drive centrifugal pump series HTM PP/PVDF, placed in a frame that can be easily moved.

The peculiarities of this system are that it is flexible for different uses, and it is portable. In fact the pump, placed in a proper structure, can be removed from an IBC container's attack and connected to another, thanks to quick couplings, ensuring anyway all of its functionalities. The displacement of the pump is easy and rapid, as a result of its compact shape and its practical handles, located on the top. The system includes a control panel composed by illuminated start and stop pushbuttons, a red LED for power on, an emergency stop button with manual restoration and a flexible supply cable with CEE plug. There is also a specific container in order to collect dropping fluid.

As an optional, it is possible to order a dry running protection device.

STANDARD

- Materials available: PP and PVDF;
- Max capacity: 13 m³/h;
- Max head: 14 mlc;
- Standard motor: 0,55 kw, B3/B5, 2 poles, single phase, 230V, 50-60HZ;
- Baseplate: included.
- Container placed under the pump connection useful to collect dropping fluid.

OPTIONAL

- Dry running protection;
- Premium version designed with two wheels that allow an easier handling of the pump;

CARATTERISTICHE

Il nuovo sistema di pompaggio per contenitori di merce sfusa IBC è un dispositivo portatile costituito da una pompa centrifuga a trascinamento magnetico serie HTM PP/PVDF, inserita in una struttura che può essere facilmente movimentata. Le peculiarità di questo sistema risiedono nella sua flessibilità di impieghi, e nella portabilità. Infatti la pompa, essendo inserita all'interno di un apposita struttura, può essere rimossa dall'attacco di un contenitore IBC ed agganciata ad un altro differente, mediante attacchi rapidi, garantendo comunque tutte le sue funzionalità. Lo spostamento della pompa è facile e veloce, grazie alla sua compattezza e alle pratiche maniglie di cui è dotata sulla parte superiore.

Il sistema è completo di quadro di comando composto da pulsanti luminosi di marcia e arresto, spia rossa presenza rete, pulsante di arresto di emergenza con ripristino manuale, cavo flessibile di alimentazione con presa CEE.

E' presente inoltre un apposito contenitore per la raccolta di liquido di sgocciolamento.

E' possibile ordinare come optional il dispositivo contro la marcia a secco della pompa.

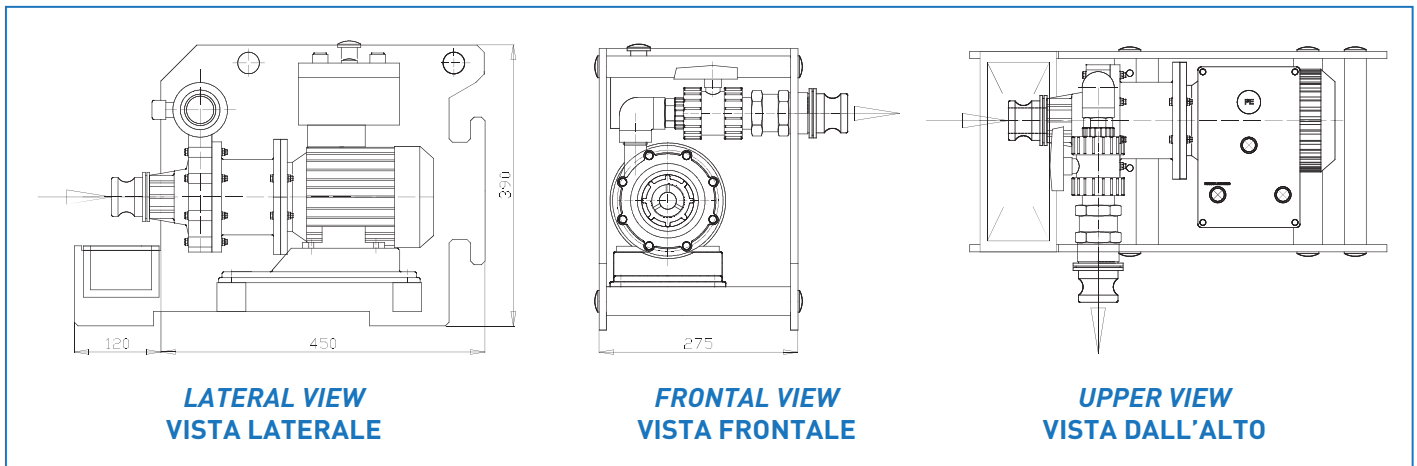
STANDARD

- Materiali disponibili: PP e PVDF;
- Massima portata: 13 m³/h;
- Massima prevalenza: 14 mcl;
- Motore standard: 0,55 kw, B3/B5, 2 poli, monofase, 230V, 50-60HZ;
- Basamento: incluso.
- Vaschetta raccolta liquido di sgocciolamento.

OPTIONAL

- Dispositivo contro la marcia a secco;
- Versione premium con struttura dotata di due ruote per movimentazione più agevole;

H-IBC SECTION VIEW - VISTA IN SEZIONE



H-IBC MAIN APPLICATIONS - PRINCIPALI APPLICAZIONI

UNLOADING TANK TRUCKS AND IBC CONTAINERS - SCARICO AUTOBOTTI E CONTENITORI IBC

