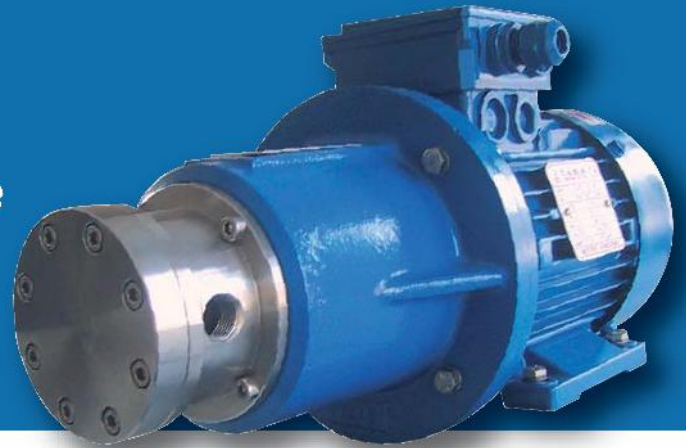


## HTP Metallic rotary vane mag drive pumps dry self-priming

## HTP Pompe rotative a palette a trascinamento magnetico in metallo, autoadescanti a secco



### FEATURES

Rotary vane mag drive pumps series HTP are made of metallic materials (AISI 316, Hastelloy, Titanium) and are suitable for high corrosive liquids, hydrocarbons, solvents, heat transfer oils, refrigerants, cryogenics and radioactive liquids. Thanks to the innovative mag drive system, pumps model HTP reduce the risks of losses and the maintenance costs. HTP pumps are useful for low flow and high head applications such as Pilot Plants, Sampling and Flushing of mechanical seals. Especially designed for thin no-lubricating liquids and/or high differential pressure.

Pumps series HTP are also available in ATEX version for zone 1 and 2 (pump model EM-P)

- **Materials available: AISI 316, Hastelloy, Titanium;**
- **Materials in contact with the liquid:**  
**Casing and rotor: AISI 316;**  
**O-ring: EPDM/VITON; Carbon Graphite Stator;**
- **Max flow: 2000 l/h; Max pressure 13 bar;**
- **Temperature range: from -70°C to +250°C;**
- **Max viscosity: 2000 cPs;**
- **System Pressure 25 bar.**

### STANDARD

- **High torque magnetic coupling;**
- **Direct starting motor**

### OPTIONAL

- **Flanges available;**
- **Dry-running protection;**
- **Baseplate.**

### CARATTERISTICHE

Le pompe rotative a palette serie HTP sono costruite in materiali metallici (AISI 316, Hastelloy, Titanio) e sono adatte al pompaggio di liquidi altamente corrosivi, idrocarburi, solventi, olio diatermico, refrigeranti, criogenici e liquidi radioattivi. Grazie all'innovativo sistema a trascinamento magnetico, le pompe modello HTP riducono il rischio di perdite e i costi di manutenzione. Le pompe HTP sono adatte per applicazioni con basse portate e alte pressioni come ad esempio Impianti Pilota, Campionamento e Flussaggio delle tenute meccaniche. Si tratta di pompe progettate per l'utilizzo con liquidi volatili e non lubrificati e/o ad alta pressione differenziale.

Le pompe della serie HTP possono essere fornite anche in versione ATEX per zona 1 e 2 (pompa modello EM-P)

- **Materiali disponibili: AISI 316, Hastelloy, Titanio;**
- **Materiali a contatto con il liquido:**  
**Corpo e rotore: AISI 316;**  
**O-ring EPDM/VITON; Statore in grafite;**
- **Portata fino a 2000 l/h; Pressione fino a 13 bar**
- **Temperatura max di esercizio: da -70°C a +250°C;**
- **Viscosità massima: 2000 cPs;**
- **Pressione di sistema 25 bar.**

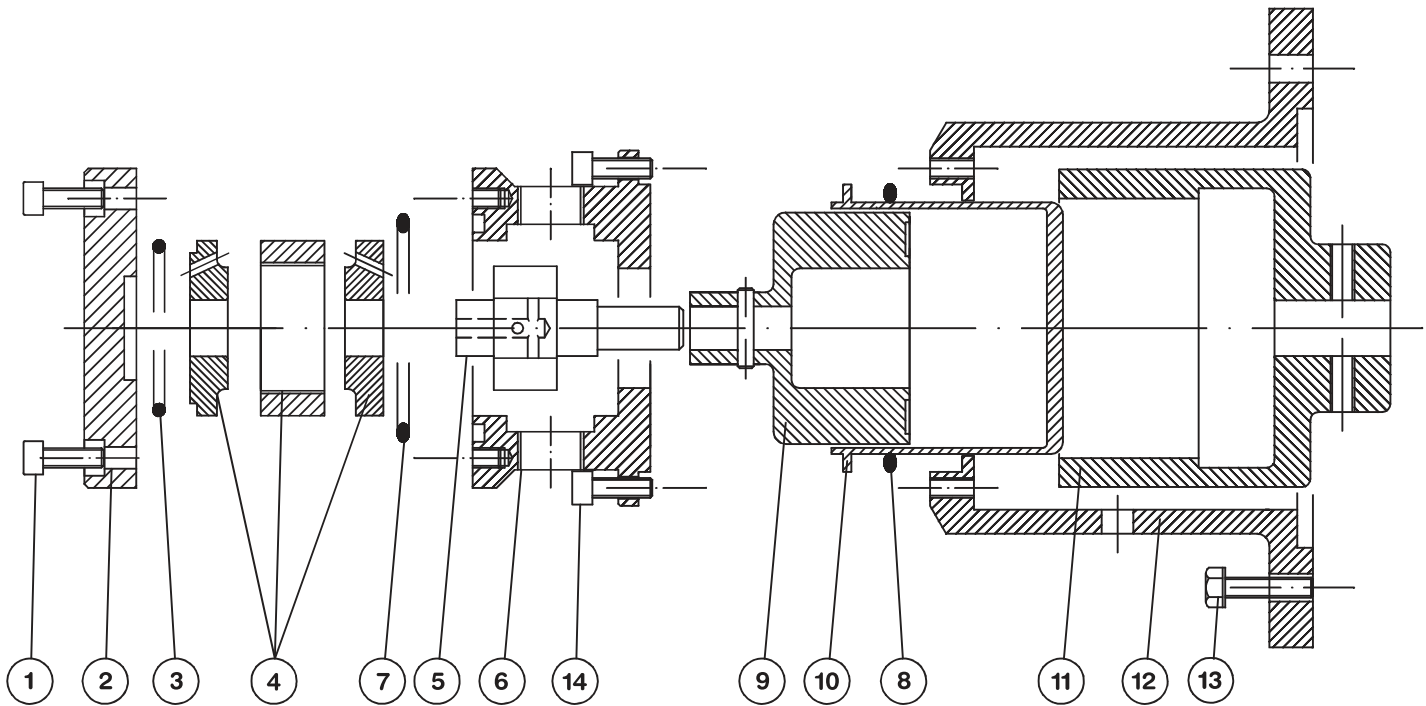
### STANDARD

- **Elevata coppia magnetica;**
- **Avviamento diretto**

### OPTIONAL

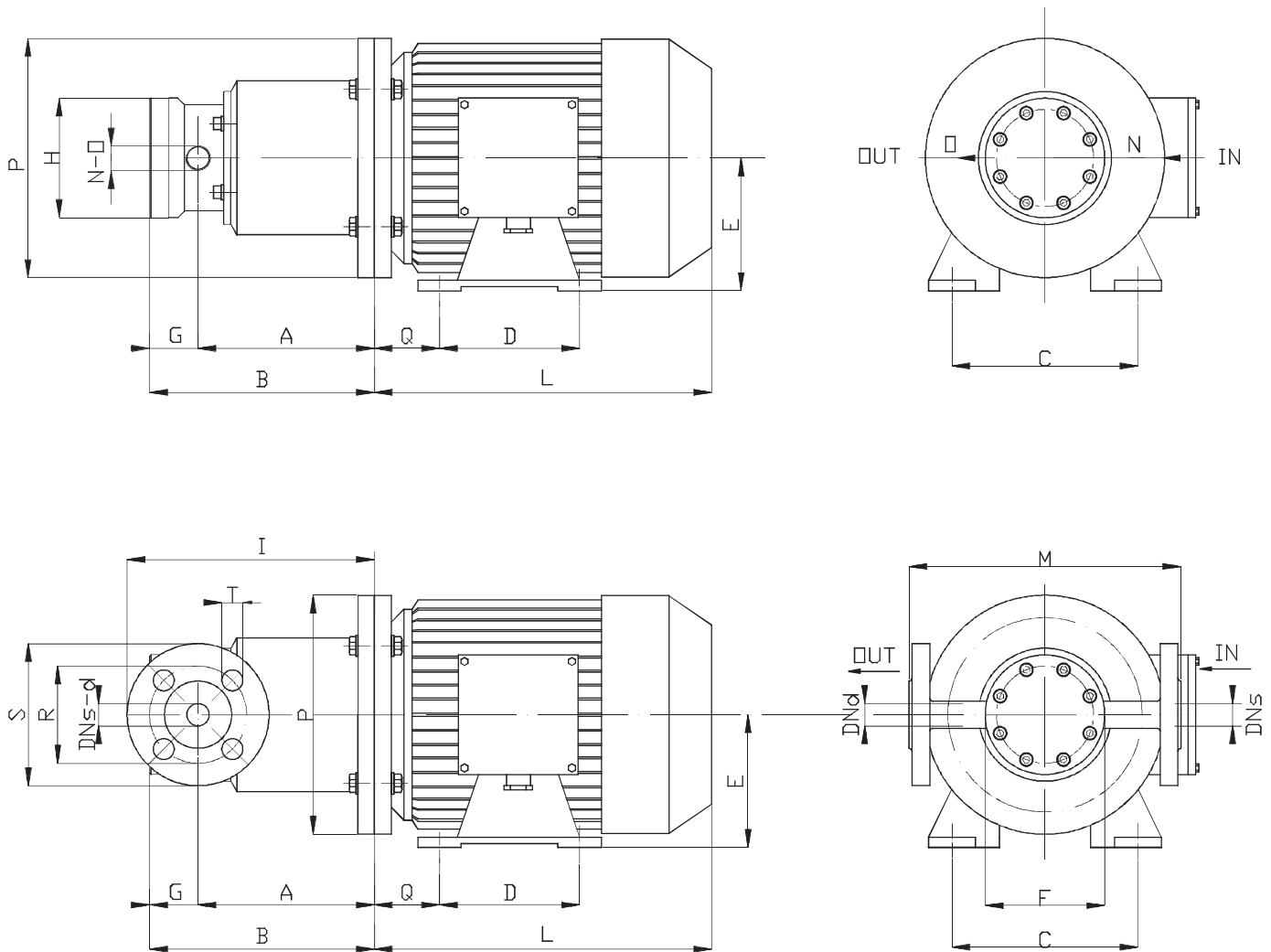
- **Flange;**
- **Dispositivo contro la marcia a secco;**
- **Basamento.**

# HTP 1° - 2° - 3° RANGE / EM-P 1° - 2° - 3° RANGE (ATEX VERSION) SECTION AND PARTS LIST - SEZIONE E LISTA PARTI



| POS.         | 1          | 2         | 3          | 4                          | 5           | 6         | 7          | 8          | 9               | 10          | 11              | 12        | 13         | 14         |
|--------------|------------|-----------|------------|----------------------------|-------------|-----------|------------|------------|-----------------|-------------|-----------------|-----------|------------|------------|
| PART. DESCR. | SET SCREWS | END COVER | O - RING   | FLANGE STATOR VANES + PINS | ROTOR SHAFT | PUMP BODY | O - RING   | O - RING   | INTERNAL MAGNET | REAR CASING | EXTERNAL MAGNET | BRACKET   | SET SCREWS | SET SCREWS |
| MATERIALS    | AISI 304   | AISI 316  | EPDM VITON | GRAPHITE                   | AISI 316    | AISI 316  | EPDM VITON | EPDM VITON | AISI 316        | AISI 316    | C40 + NdFeb     | ALUMINIUM | AISI 304   | AISI 304   |

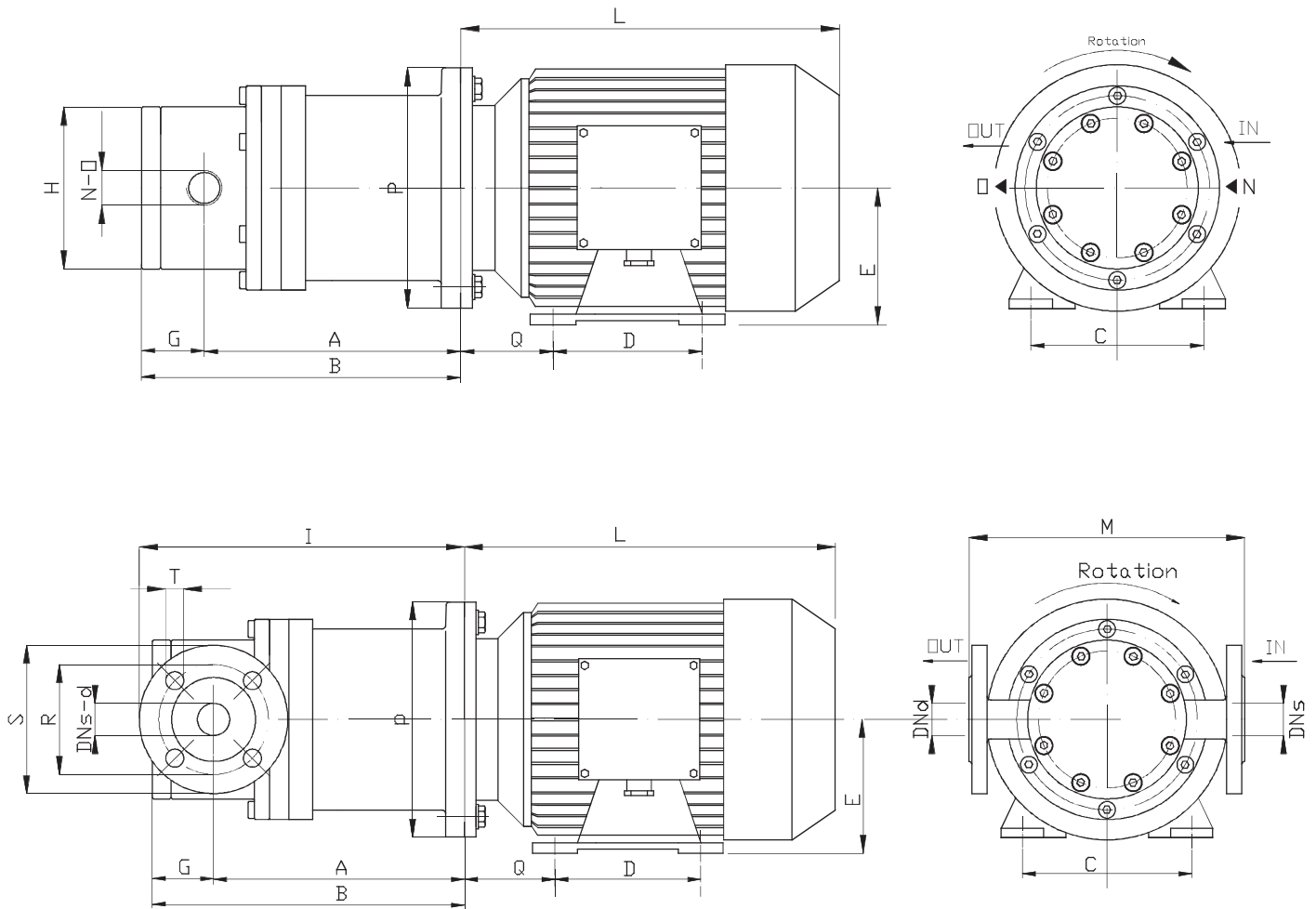
# HTP 1°- 2° RANGE / EM-P 1°- 2° RANGE (ATEX VERSION) DIMENSIONS - DIMENSIONI D'INGOMBRO



| PUMP TYPE    | FLANGES DIMENSIONS - mm - |     |    |     |     |           |
|--------------|---------------------------|-----|----|-----|-----|-----------|
|              | R                         | S   | T  | DNs | DNd |           |
| HTP 1° RANGE | 65                        | 95  | 14 | 15  | 15  | DN15 PN25 |
| HTP 2° RANGE | 75                        | 105 | 14 | 20  | 20  | DN20 PN25 |

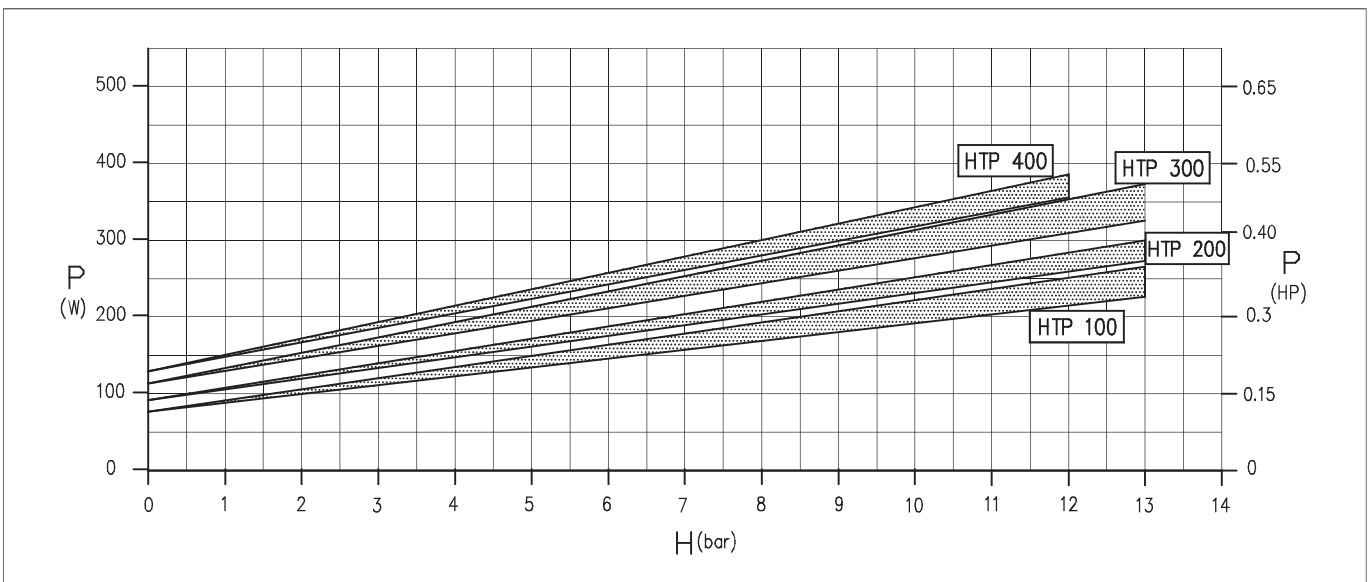
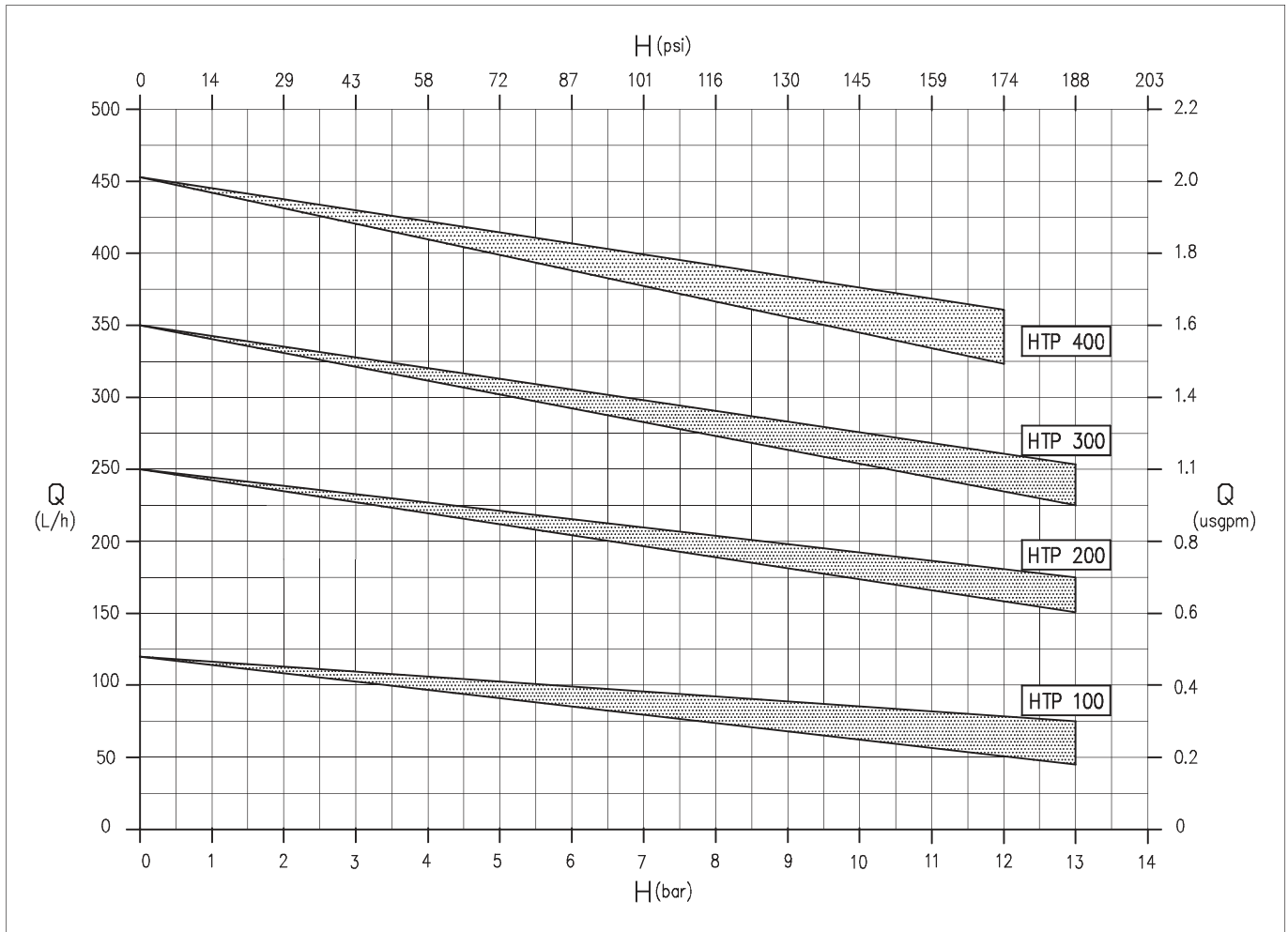
| PUMP TYPE    | MOTOR FLANGE B5 - B5 | POT. kW | DIMENSIONS - mm - |       |     |     |    |    |      |    |     |     |     |        |        |     |    |
|--------------|----------------------|---------|-------------------|-------|-----|-----|----|----|------|----|-----|-----|-----|--------|--------|-----|----|
|              |                      |         | A                 | B     | C   | D   | E  | F  | G    | H  | I   | ~L  | M   | N      | O      | P   | Q  |
| HTP 1° RANGE | G 71                 | 0,37    | 127               | 159,5 | 112 | 90  | 71 | 80 | 32,5 | 80 | 175 | 192 | 182 | 3/8 G. | 3/8 G. | 160 | 45 |
| HTP 2° RANGE | G 80                 | 0,75    | 166               | 204   | 125 | 100 | 80 | 95 | 38   | 95 | 219 | 215 | 184 | 1/2 G. | 1/2 G. | 200 | 50 |
|              | G 90 S               | 1,5     |                   | 214   | 140 |     | 90 |    |      |    |     | 255 |     |        |        |     |    |

# HTP 3° RANGE / EM-P 3° RANGE (ATEX VERSION) DIMENSIONS - DIMENSIONI D'INGOMBRO

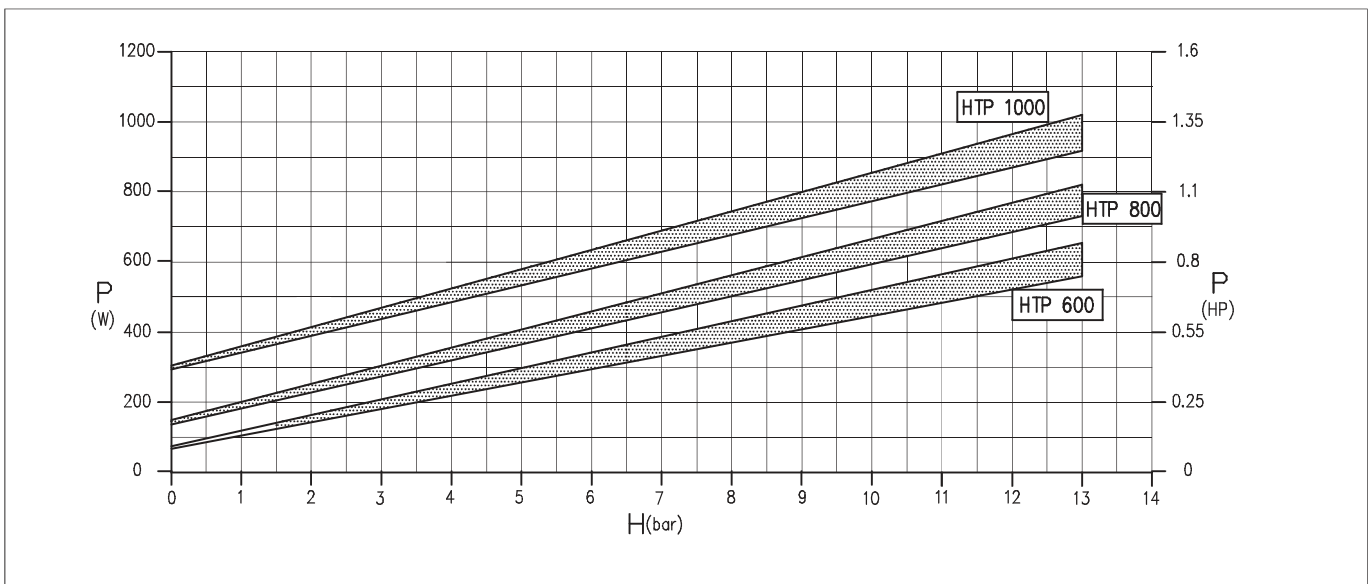
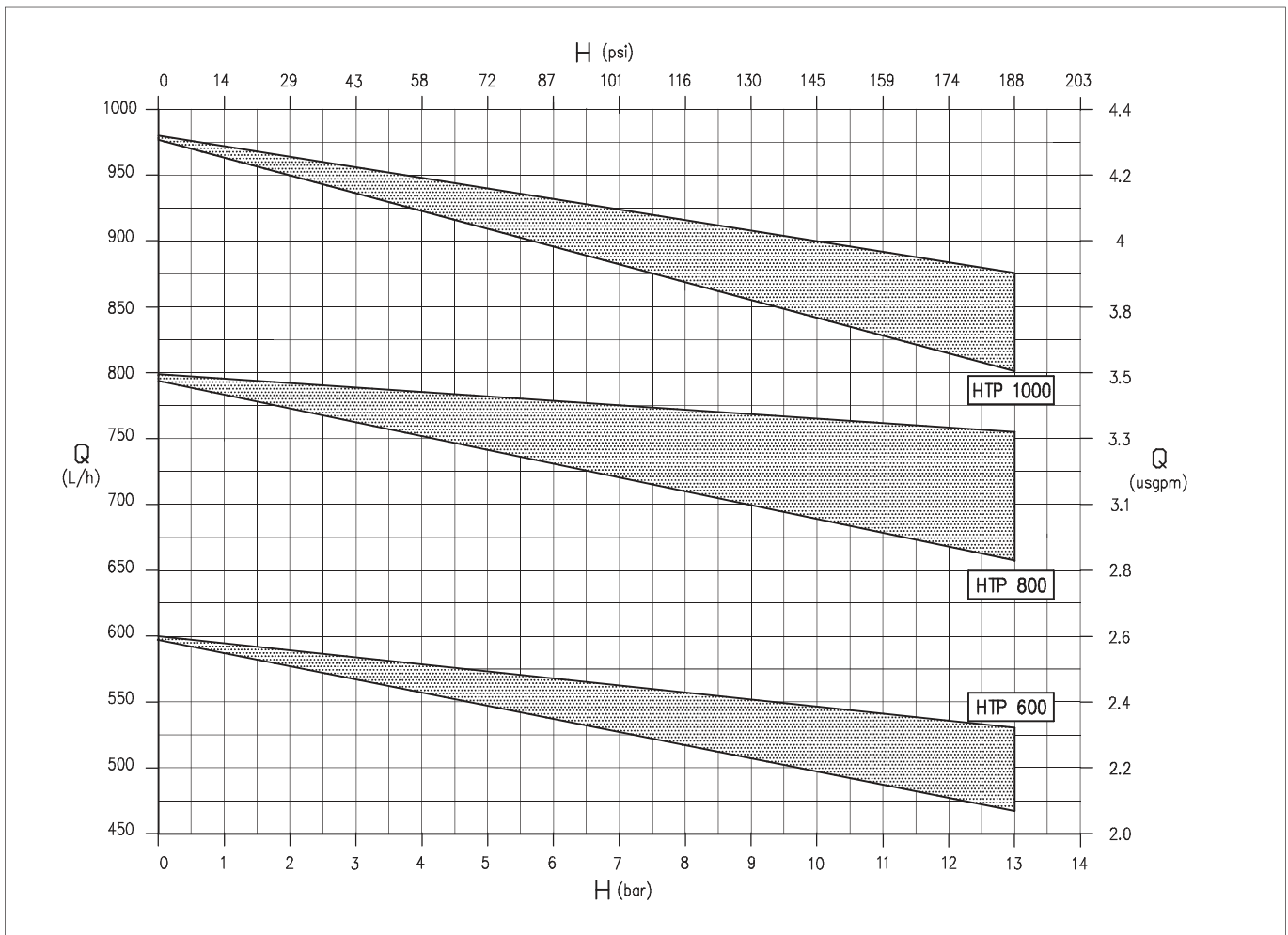


| PUMP TYPE    | MOTOR FLANGE B5 - B5 | POT. kW | DIMENSIONS - mm - |     |     |     |     |     |    |     |     |     |         |         |     | FLANGE DIMENSIONS - mm - DN25 - PN 16 |    |     |    |     |     |
|--------------|----------------------|---------|-------------------|-----|-----|-----|-----|-----|----|-----|-----|-----|---------|---------|-----|---------------------------------------|----|-----|----|-----|-----|
|              |                      |         | A                 | B   | C   | D   | E   | F   | G  | I   | ~ L | M   | (N)     | (O)     | P   | Q                                     | R  | S   | T  | DNs | DNd |
| HTP 3° RANGE | G 90 L4              | 1,5     | 167               | 219 | 140 | 125 | 90  | 130 | 52 | 224 | 280 | 246 | 3/4" G. | 3/4" G. | 200 | 56                                    | 85 | 115 | 14 | 25  | 25  |
|              | G 100 L4A            | 2,2     |                   |     | 160 | 140 | 100 |     |    |     | 316 |     |         |         | 250 | 63                                    |    |     |    |     |     |

# HTP 1° RANGE / EM-P 1° RANGE (ATEX VERSION) CURVES - CURVE 50 HZ - 1450 RPM



# HTP 2° RANGE / EM-P 2° RANGE (ATEX VERSION) CURVES - CURVE 50 HZ - 1450 RPM



# HTP 3° RANGE / EM-P 3° RANGE (ATEX VERSION) CURVES - CURVE 50 HZ - 1450 RPM

