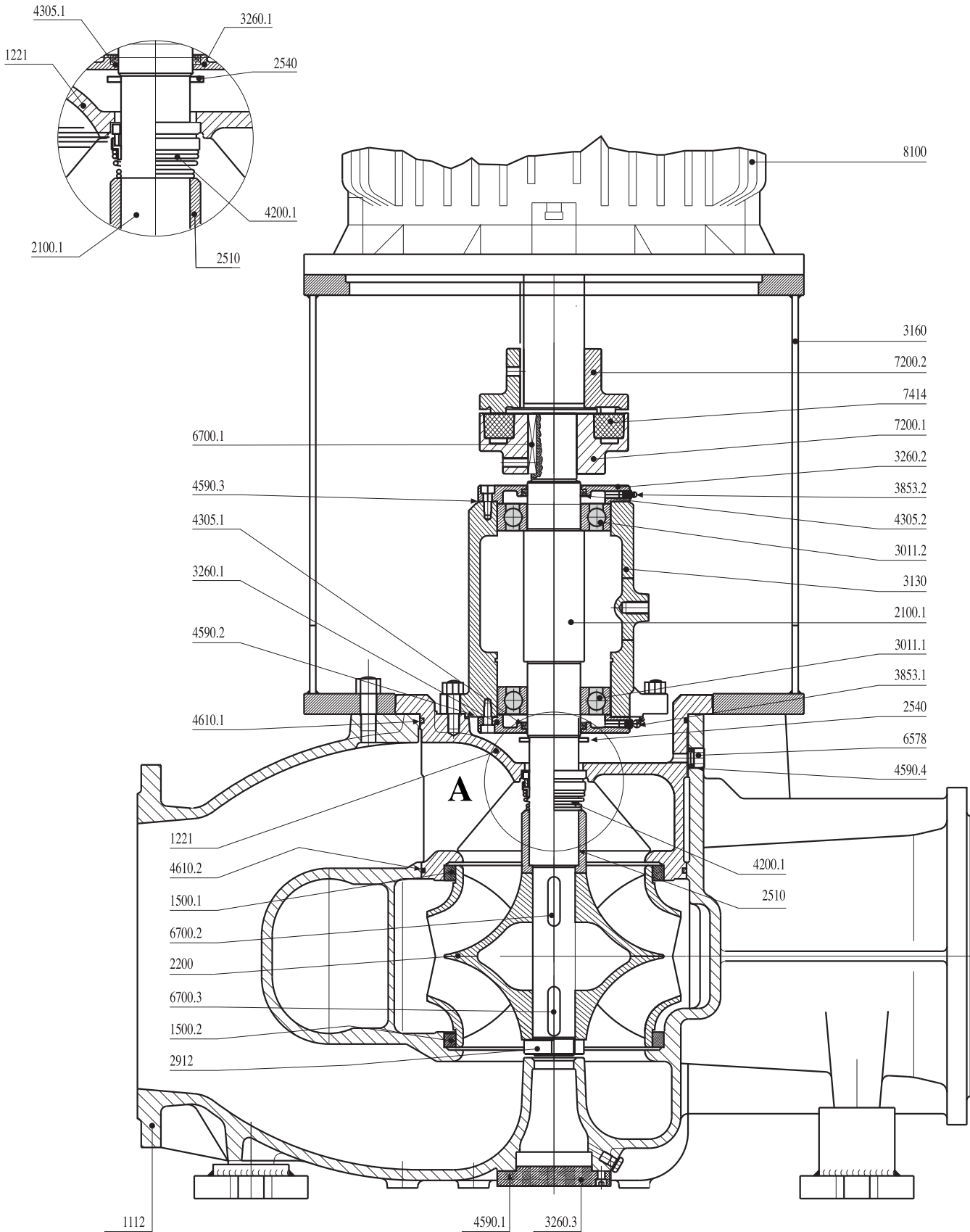




Serie LD Series

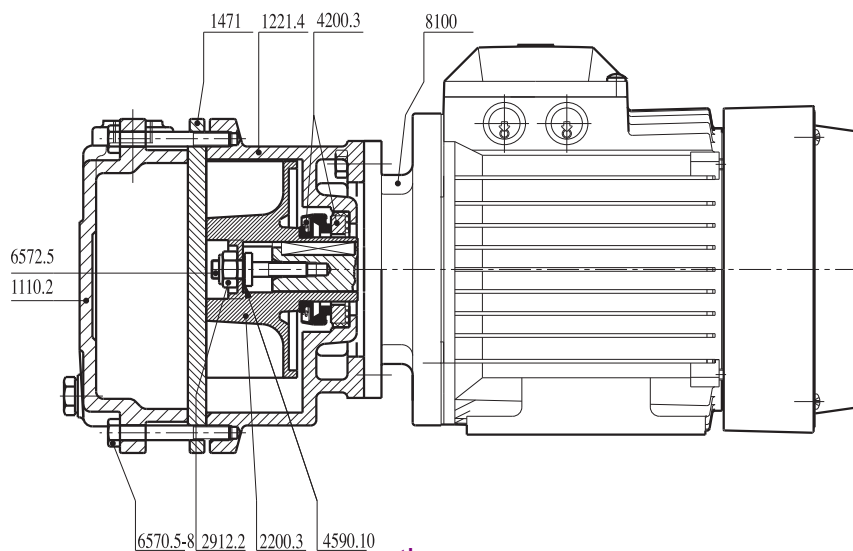
Detalle A Detail





Denominación / Description / Denomination	Ref.
Cuerpo de bomba / Pump casing / Corps de pompe	1110.2
Voluta / Voluta casing / Volute	1112
Tapa del cuerpo / Casing cover / Couvercle	1221
Tapa del cuerpo / Casing cover / Couvercle	1221.4
Pared intermedia / Interstage plate / Cloison intermédiaire	1471
Anillo de desgaste / Casing wear ring / Bague d'usure	1500.1
Anillo de desgaste / Casing wear ring / Bague d'usure	1500.2
Eje / Shaft / Arbre	2100
Rodete / Impeller / Roue	2200
Rodete / Impeller / Roue	2200.3
Anillo distanciador / Spacer ring / Bague entretoise	2510
Deflector / Thrower / Deflecteur	2540
Tuerca de bloqueo del rodete / Impeller nut / Écrou de blocage roue	2912
Tuerca de bloqueo del rodete / Impeller nut / Écrou de blocage roue	2912.2
Rodamiento radial de bolas / Radial ball bearing / Roulement à billes	3011.1-2
Cuerpo del soporte doble / Bearing bracket / Corps de palier	3130
Linterna soporte del motor / Motor stool / Lanterne-support de moteur	3160
Tapa del soporte / Bearing cover / Couvercle de palier	3260.1-2
Tapa del soporte / Bearing cover / Couvercle de palier	3260.3
Racor de engrase / Grease nipple / Graisseur	3853
Retén mecánico / Mechanical seal / Garniture mecanique	4200.1
Retén mecánico / Mechanical seal / Garniture mecanique	4200.3
Anillo de estanqueidad del eje / Shaft seal ring / Bague d'étancheite d'arbre	4305.1-2
Junta plana / Gasket / Joint plat	4590.1
Junta plana / Gasket / Joint plat	4590.2-3
Junta plana / Gasket / Joint plat	4590.-4
Junta plana / Gasket / Joint plat	4590.10
Junta tórica / O-ring / Joint torique	4610.1
Junta tórica / O-ring / Joint torique	4610.2
Tornillo / Screw / Vis	6570.5-8
Espárrago / Stud / Goujon filete	6572.5
Tapón roscado / Threaded plug / Bouchon filete	6578
Chaveta / Key / Clavette	6700.1
Chaveta / Key / Clavette	6700.2-3
Semi-acoplamiento / Coupling half / Demi-accouplement	7200.1
Semi-acoplamiento / Coupling half / Demi-accouplement	7200.2
Amortiguador del acoplamiento / Coupling bush / Garniture de broche	7414
Motor / Moteur	8100

Bomba de autocebado independiente / Independent priming pump



N. VAC4-344-M