



Serie • Series

LN

BOMBAS CENTRIFUGAS VERTICALES IN-LINE SERIE LN

CENTRIFUGAL VERTICAL IN-LINE PUMPS SERIES LN

POMPES CENTRIFUGES VERTICALES IN-LINE SERIE LN



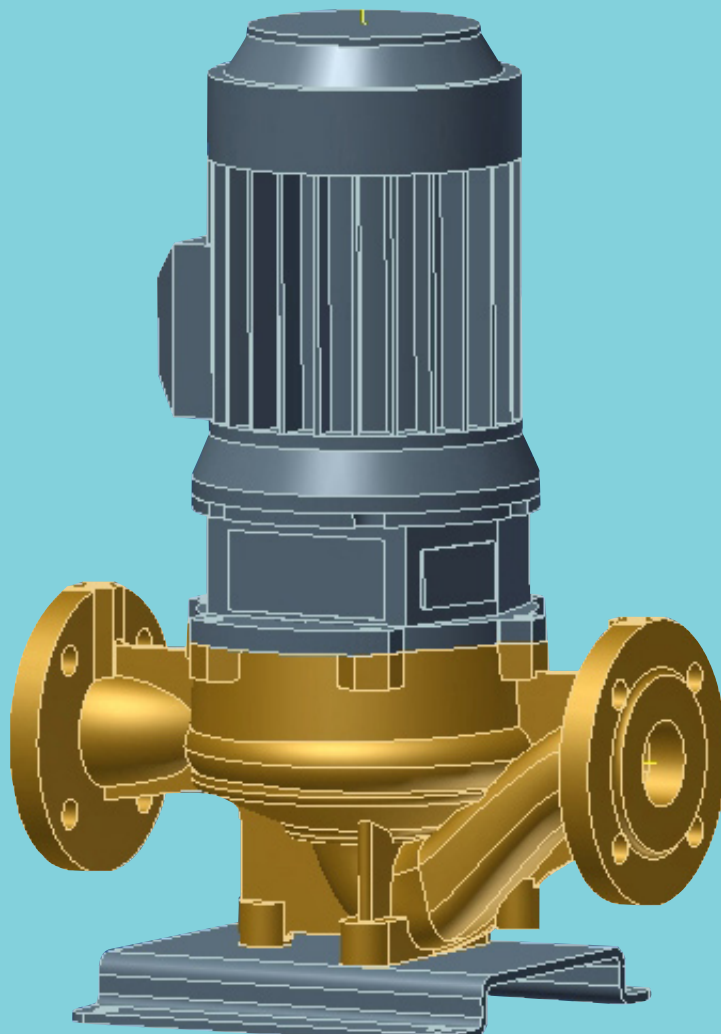
pumps

pumpen

azcue

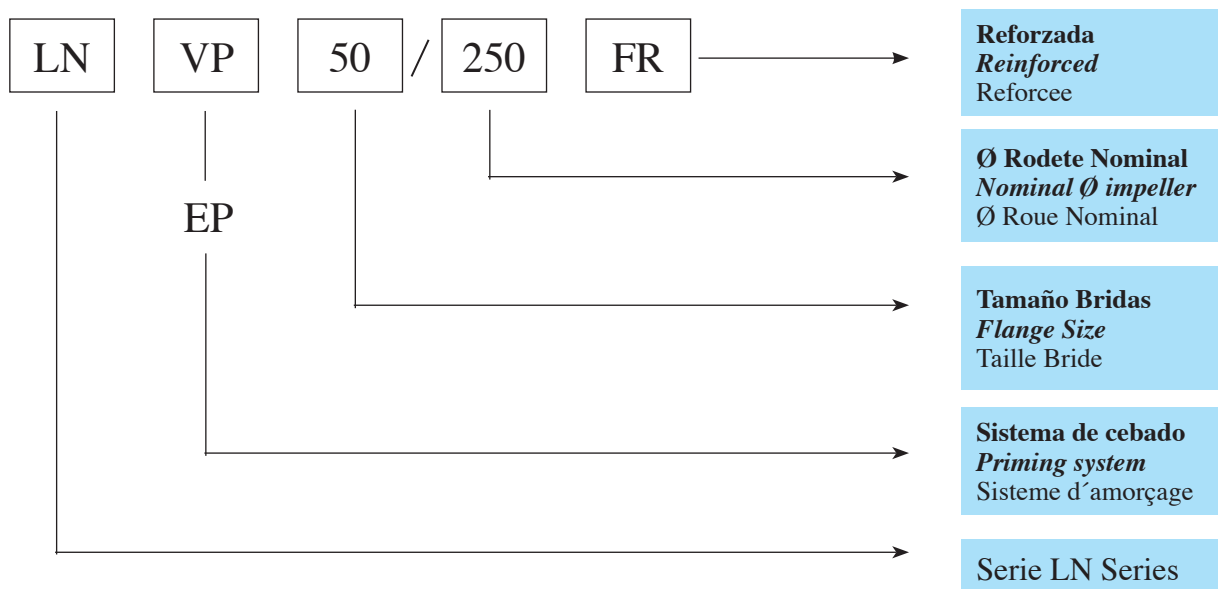
bombas

pompes





Nomenclatura / Description / Denomination



Materiales / Materials / Materiaux

Voluta Volute casing	Bronce / Bronze	Hierro fundido / Cast Iron / Fonte
Rodete Impeller	Bronce / Bronze	Hierro fundido / Cast Iron / Fonte
Tapa del cuerpo Casing cover	Bronce / Bronze	Hierro fundido / Cast Iron / Fonte
Eje Shaft	Acero Inoxidable / Stainless Steel / Acier Inox	

Diseño

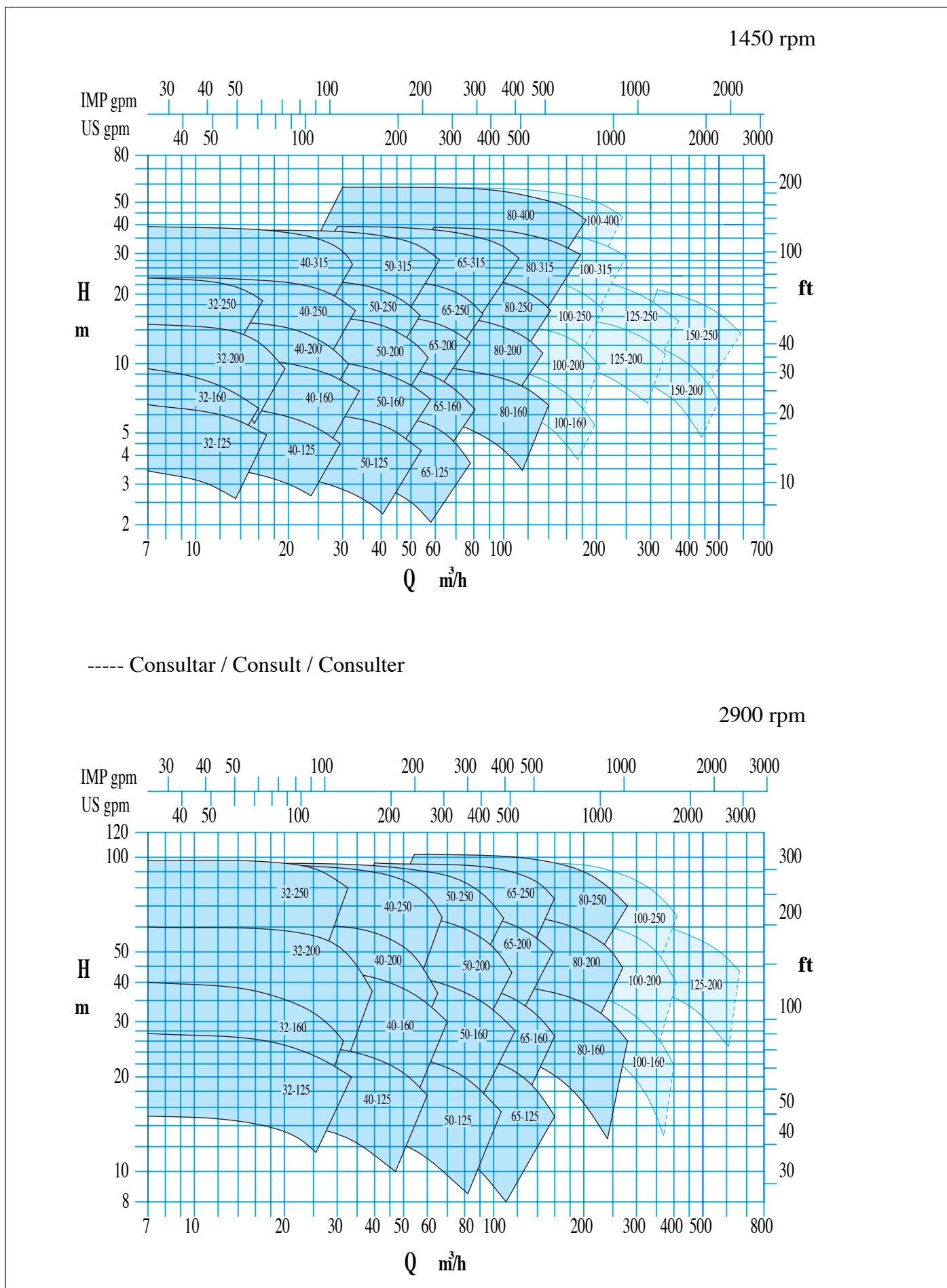
- Bomba centrífuga vertical IN-LINE.
- Fácil desmontaje.
- Bomba con alto rendimiento y bajo NPSH, que hace que la bomba tenga una gran capacidad de aspiración.

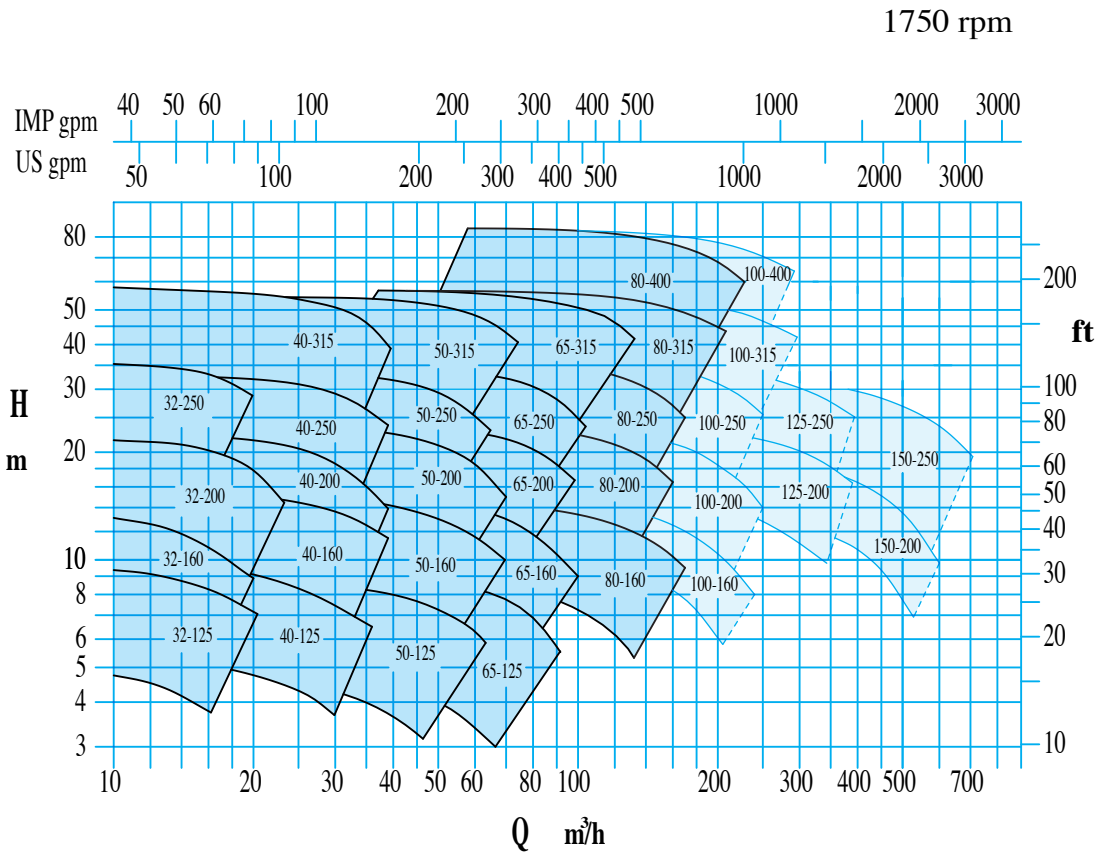
Design

- IN-LINE vertical centrifugal pump.
- Easy dismantling.
- Pump with high efficiency and low NPSH, consequently the pump has a great suction capacity.

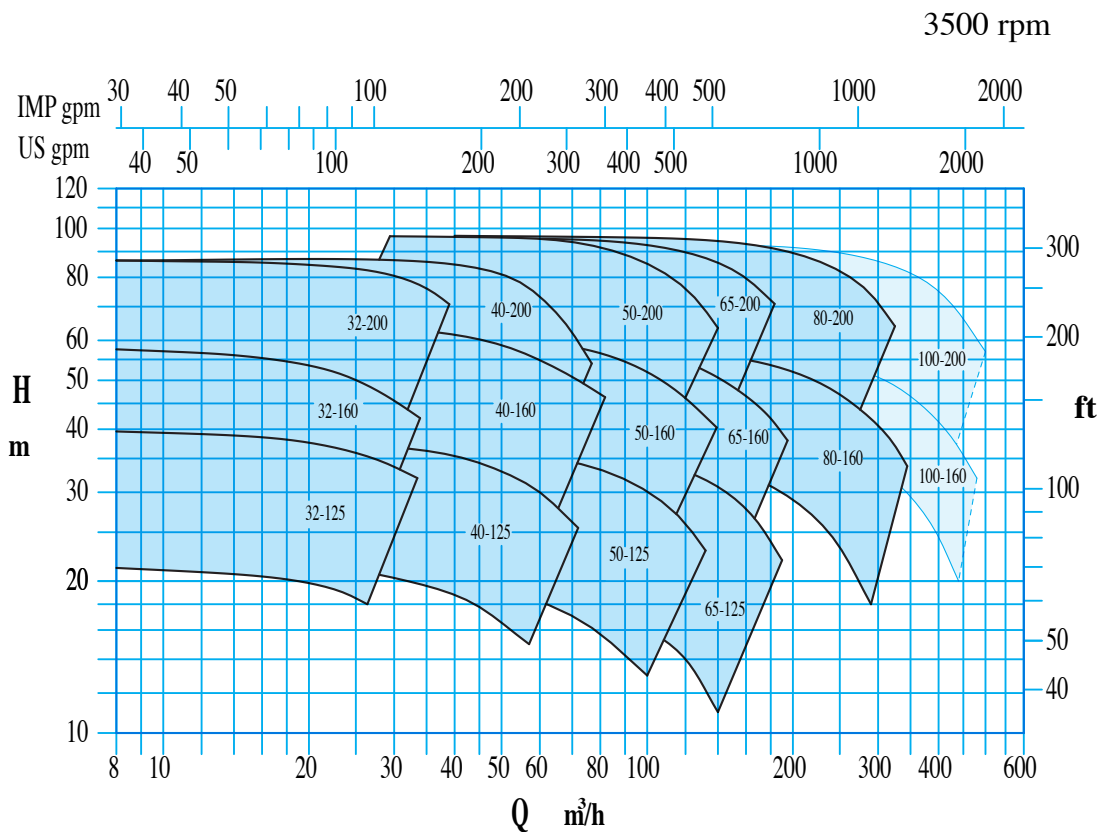
Desin

- Pompe centrifuge verticale IN-LINE.
- Demontage facile.
- Pompe avec un haut rendement et bas NPSH, qui fait a la pompe avoir une grande capacité d'aspiration.



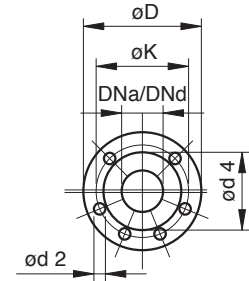
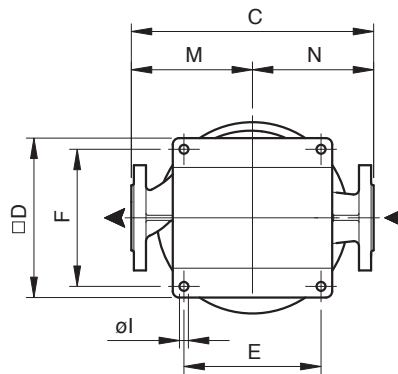
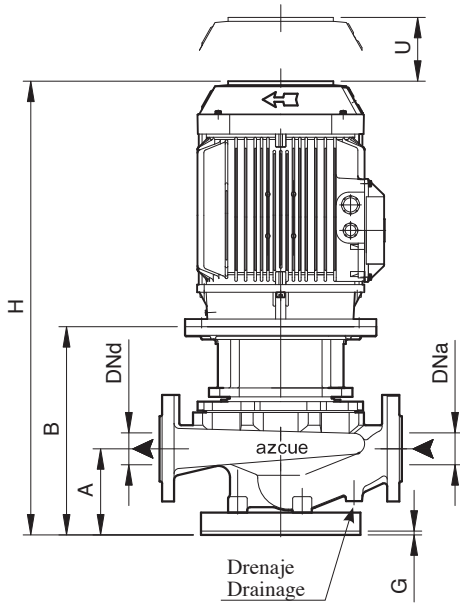


----- Consultar / Consult / Consulter





Serie LN Series



DIN 2501, Pn16

Dna/Dnd	32	40	50	65	80	100	125
d4	78	88	102	122	138	158	188
K	100	110	125	145	160	180	210
D	140	150	165	185	200	220	250
Nº	4	4	4	4	8	8	8
d2	18	18	18	18	18	18	18

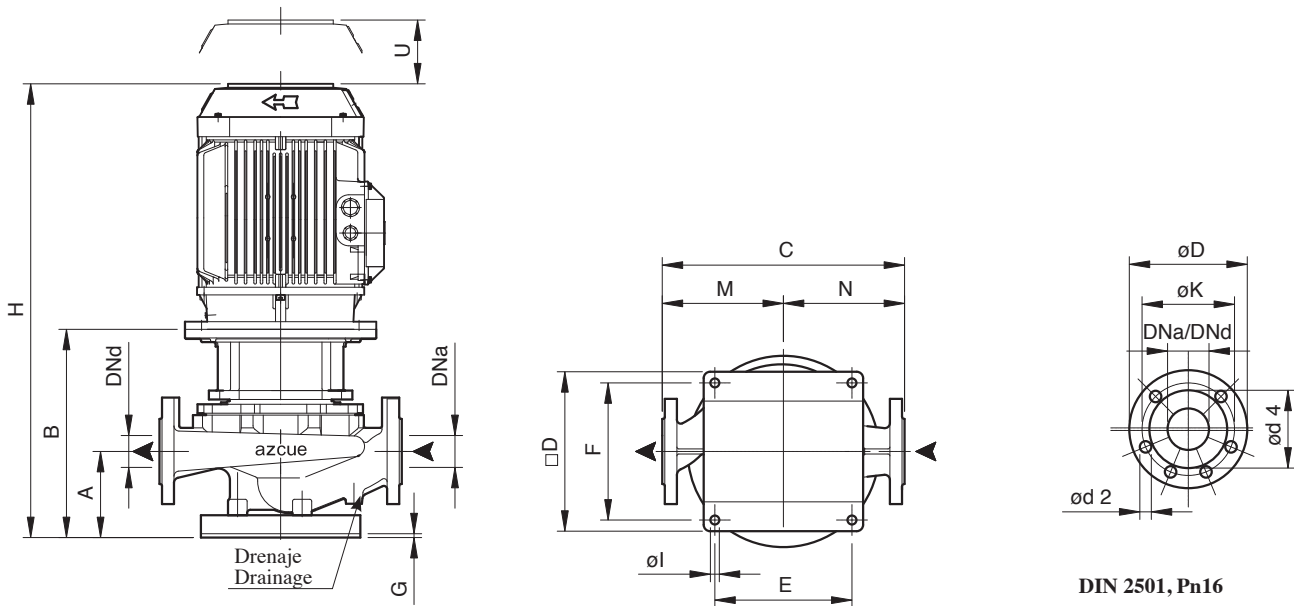
2900 rpm

Tipo Type	Motor	DNa	DNd	A	D	F	E	I	M	N	C	G	U	B	H	Kg
	KW															
32/160	2,2	50	50	147	250	215	215	14	170	170	340	6	100	300	570	53
	3													310	620	65
	4													330	715	80
	5,5													330	715	80
32/200	4	50	50	135	250	215	215	14	190	190	380	6	100	306	616	75
	5,5-7,5													327	712	90
	11-15				350	315	250	18	190	190	380	6	100	356	886	130
32/250	5,5-7,5	50	50	142	350	315	250	18	225	225	450	8	100	333	718	100
	11-15													363	893	140
	18,5													363	893	150
40/125	2,2	65	65	147	250	215	215	14	170	170	340	6	100	308	578	50
	3													318	628	65
	4													338	723	80
	5,5-7,5													338	723	80
40/160	4	65	65	147	250	215	215	14	170	170	340	6	100	318	628	75
	5,5-7,5													338	723	85
	11				350	315	250	18	170	170	340	6	100	368	898	125
40/200	5,5-7,5	65	65	155	350	315	250	18	220	220	440	8	100	339	724	90
	11-15													369	899	130
	18,5													369	899	140
40/250	11-15	65	65	151	350	315	250	18	225	225	450	8	100	373	903	190
	18,5														953	160
	22			953	190											
	30			171	450	400	400	23	225	225	450	10	100	393	1036	235
50/125	3	80	80	166	350	315	250	18	170	190	360	8	100	339	649	75
	4													349	734	80
	5,5-7,5													379	909	130
	11													379	909	130
50/160	5,5-7,5	80	80	172	350	315	250	18	200	200	400	8	100	363	748	90
	11-15													393	923	130
50/200	11-15	80	80	181	350	315	250	18	250	250	500	8	100	395	925	135
	18,5														975	145
	22														975	160
	30														1058	200

Sujeto a cambios / Subject to alterations / Sujet a des modifications



Serie LN Series



DIN 2501, Pn16

Dna/Dnd	32	40	50	65	80	100	125
d4	78	88	102	122	138	158	188
K	100	110	125	145	160	180	210
D	140	150	165	185	200	220	250
Nº	4	4	4	4	8	8	8
d2	18	18	18	18	18	18	18

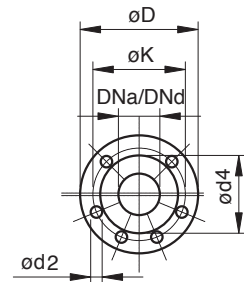
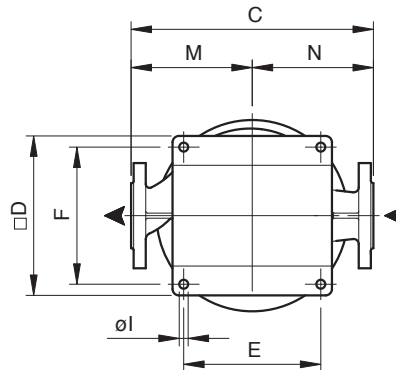
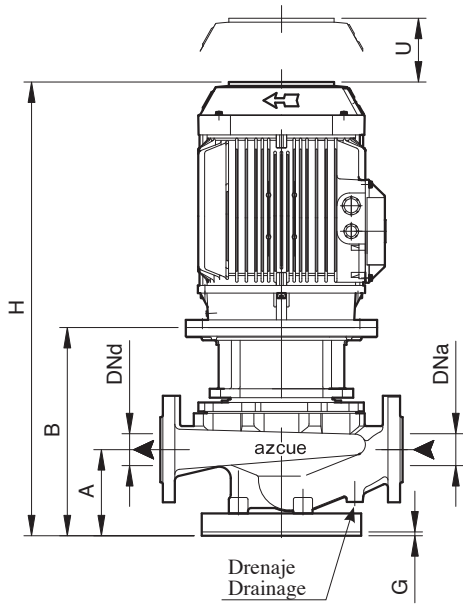
2900 rpm

Tipo Type	Motor KW	DNa	DNd	A	D	F	E	I	M	N	C	G	U	B	H	Kg
50/250	15	80	80	168	350	315	250	18	250	250	500	8	100	389	919	160
	18,5															170
	22															200
	30															245
	37															265
65/125	4	100	100	179	350	315	250	18	200	200	400	8	100	350	660	75
	5,5-7,5													370	755	85
	11-15													400	910	125
	18,5															135
65/160	5,5-7,5	100	100	185	350	315	250	18	220	220	440	8	100	403	933	100
	11-15															140
	18,5															150
	22															180
	30															225
65/200	15	100	100	191	350	315	250	18	250	250	500	8	140	421	951	145
	18,5															155
	22															185
	30															235
	37															265
65/250	18,5	100	100	192	350	315	250	18	280	280	560	8	140	445	951	180
	22													445	1001	220
	30															270
	37															300
80/160	15	125	125	235	450	400	400	23	245	245	490	8	140	452	977	140
	18,5														1027	150
	22														1167	180
	30															230
80/200	18,5	125	125	240	450	400	400	23	275	275	550	8	140	487	1067	185
	22														1117	200
	30														1181	255

Sujeto a cambios / Subject to alterations / Sujet a des modifications



Serie LN Series



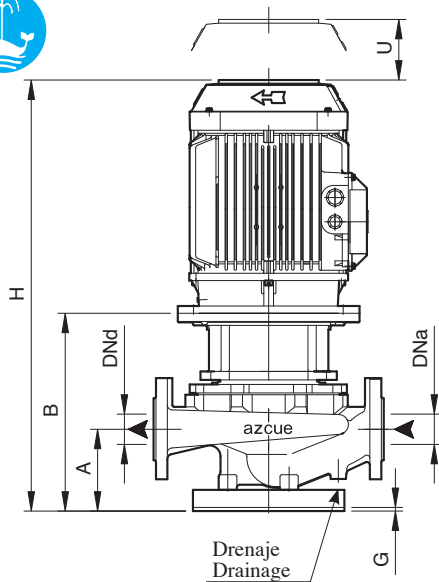
DIN 2501, Pn16

Dna/Dnd	32	40	50	65	80	100	125
d4	78	88	102	122	138	158	188
K	100	110	125	145	160	180	210
D	140	150	165	185	200	220	250
N°	4	4	4	4	8	8	8
d2	18	18	18	18	18	18	18

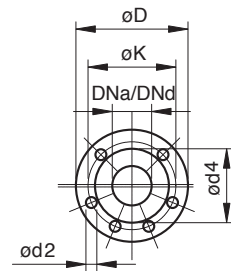
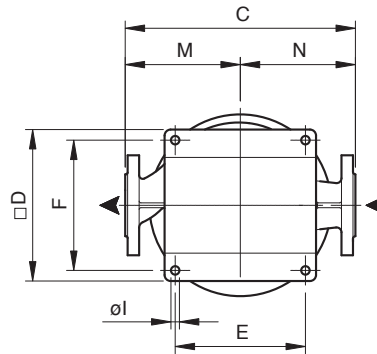
1450 rpm

Tipo Type	Motor KW	DNa	DNd	A	D	F	E	I	M	N	C	G	U	B	H	Kg	
32/160	0,37	50	50	147	250	215	215	14	170	170	340	6	100	300	510	40	
	0,55														535	43	
	0,75															45	
32/200	0,75	50	50	135	250	215	215	14	190	190	380	6	100	296	531	60	
	1,1														566	65	
	1,5														65		
	2,2													306	616	70	
32/250	1,1	50	50	142	350	315	250	18	225	225	450	8	100	303	573	70	
	1,5															70	
	2,2-3														313	623	75
40/125	0,37	65	65	147	250	215	215	14	170	170	340	6	100	308	538	35	
	0,55														578	40	
	0,75															40	
	1,1														318	628	45
40/160	0,55	65	65	147	250	215	215	14	170	170	340	6	100	308	543	65	
	0,75															65	
	1,1														578	70	
	1,5															70	
	2,2														318	628	75
40/200	0,75	65	65	155	350	315	250	18	220	220	440	8	100	309	544	65	
	1,1														579	70	
	1,5															70	
	2,2-3														319	629	75
40/250	1,1	65	65	151	350	315	250	18	225	225	450	8	100	313	583	70	
	1,5															70	
	2,2-3															75	
	4														323	633	80
	3																
40/315	3	65	65	167	350	315	250	18	250	250	500	8	100	377	687	110	
	4															115	
	5,5														397	785	125
	7,5															130	
	11														430	960	160
50/125	0,55	80	80	166	350	315	250	18	170	190	360	8	100	329	564	65	
	0,75															65	
	1,1														599	70	
	1,5															70	
50/160	0,75	80	80	172	350	315	250	18	200	200	400	8	100	333	568	55	
	1,1															60	
	1,5														603	60	
	2,2														343	653	65
50/200	1,1	80	80	181	350	315	250	18	250	250	500	8	100	336	606	60	
	1,5															60	
	2,2-3															65	
	4														346	656	70

Sujeto a cambios / Subject to alterations / Sujet a des modifications



Serie LN Series



DIN 2501, Pn16

Dna/Dnd	32	40	50	65	80	100	125
d4	78	88	102	122	138	158	188
K	100	110	125	145	160	180	210
D	140	150	165	185	200	220	250
Nº	4	4	4	4	8	8	8
d2	18	18	18	18	18	18	18

1450 rpm

Tipo Type	Motor KW	DNa	DNd	A	D	F	E	I	M	N	C	G	U	B	H	Kg
50/250	2,2-3	80	80	168	350	315	250	18	250	250	500	8	100	339	649	75
	4															80
	5,5															95
50/315	4	80	80	182	350	315	250	18	300	300	600	8	100	393	703	110
	5,5															125
	7,5															130
	11															170
65/125	0,55	100	100	179	350	315	250	18	200	200	400	8	100	340	575	55
	0,75															55
	1,1															60
	1,5															60
	2,2															70
65/160	1,1	100	100	185	350	315	250	18	220	220	440	8	100	343	613	60
	1,5															60
	2,2-3															70
65/200	2,2-3	100	100	191	350	315	250	18	250	250	500	8	140	371	681	80
	4															85
	5,5															100
65/250	3	100	100	192	350	315	250	18	280	280	560	8	140	385	695	105
	4															110
	5,5															125
	7,5															130
65/315	5,5	100	100	216	450	400	400	23	320	320	640	8	140	439	824	150
	7,5															155
	11-15															185
80/160	1,5	125	125	235	450	400	400	23	245	245	490	8	140	402	672	65
	2,2-3															75
	4															85
	5,5															95
80/200	3	125	125	240	450	400	400	23	275	275	550	8	140	437	747	110
	4															120
	5,5															130
	7,5															145
	11															165
80/250	4	125	125	242	450	400	400	23	300	300	600	8	140	445	755	140
	5,5															150
	7,5															165
	11															180
	15															190
80/315	11	125	125	242	450	400	400	23	330	330	660	8	140	495	1025	190
	15															200
	18,5															210
	22															225
	30															240
80/400	15	125	125	250	450	400	400	23	375	375	750	8	140	510	1040	260
	18,5															270
	22															285
	30															300
	37															315



Serie LN Series

Denominacion	Cuerpo Casing Corps	Tapa del cuerpo Casing cover Couverture de corps	Eje Shaft Arbre	Rodete Impeller Roue	Linterna soporte motor Motor stool Lanterne-support de moteur	Cierre mecánico Mechanical seal Garniture mecanique	Anillo desgaste voluta Volute wear ring Bague d'usure couvercle	Anillo desgaste tapa Cover wear ring Bague d'usure couvercle	Junta plana Gasket Joint plat	Tuerca rodete Impeller nut Ecroû roue
Referencia	1112	1221.1	2100	2200	3160	4200	1500.1	1500.2	4590.1	2912
TIPO BOMBA / POMPE TYPE / PUMP TYPE	32/125	1	1	1	1	1	1	2	1	1
	32/160	2	1	1	2	1	1	2	1	1
	32/200	3	2	1	3	1	1	2	2	1
	32/250	4	3	1	4	1	1	3	3	1
	40/125	5	1	1	5	1	4	2	1	1
	40/160	6	1	1	6	1	4	2	1	1
	40/200	7	2	1	7	1	4	2	2	1
	40/250	8	3	1	8	1	4	3	3	1
	40/315	9	4	2	9	2	5	6	4	2
	50/125	10	1	1	10	1	2	2	1	1
	50/160	11	1	1	11	1	2	2	1	1
	50/200	12	2	1	12	1	2	2	2	1
	50/250	13	3	1	13	1	2	3	3	1
	50/315	14	5	2	14	2	7	8	4	2
	65/125	15	1	1	15	1	7	2	1	1
	65/160	16	6	1	16	1	7	9	1	1
	65/200	17	7	1	17	1	7	9	2	1
	65/250	18	8	2	18	2	9	8	3	2
	65/315	19	5	2	19	2	9	8	4	2
	80/160	20	6	1	20	1	6	9	1	1
80/200	21	9	2	21	2	6	8	2	2	
80/250	22	8	2	22	2	6	8	3	2	
80/315	23	5	2	23	2	6	8	4	2	
80/400	24	10	3	24	3	8	10	5	3	

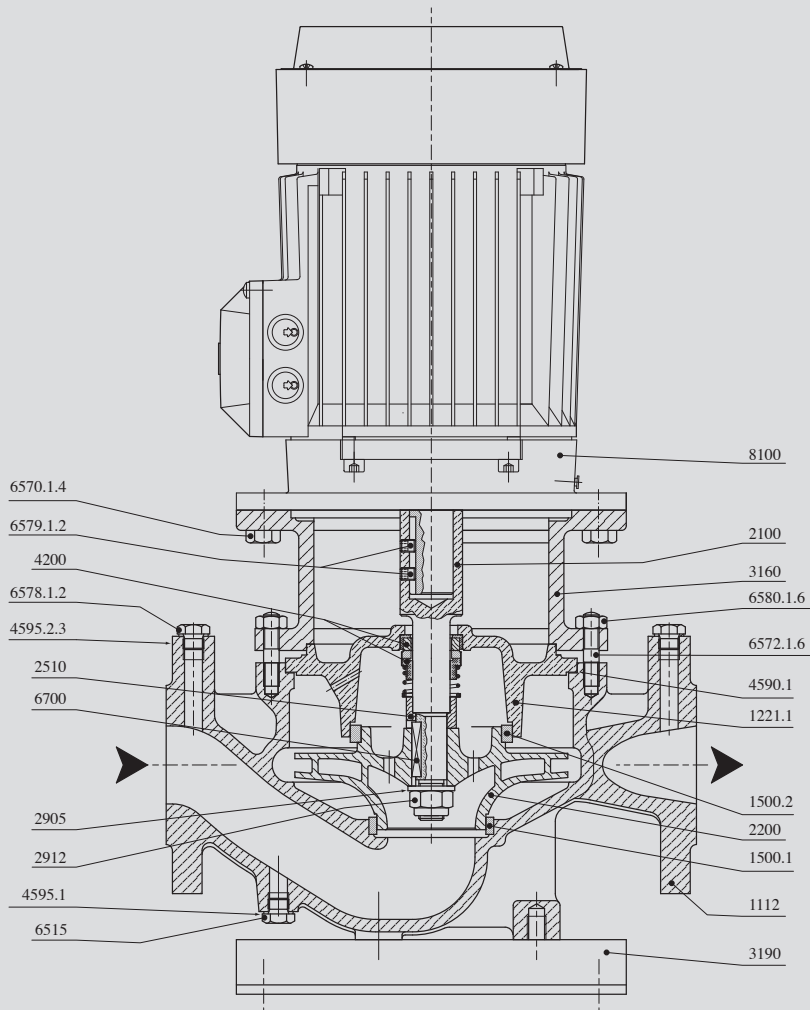
La serie LN posee distintos ejes y linternas motor para cada tipo de bomba, en función de los distintos motores.

LN series has different shafts & motor lantern for the same pump type, depending on the different motors.

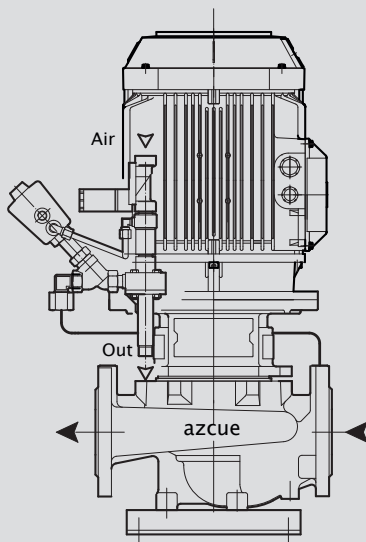
La serie LN ensemble different arbres et lanternes de moteur pour chaque type de pompe, par rapport aux différents moteurs.



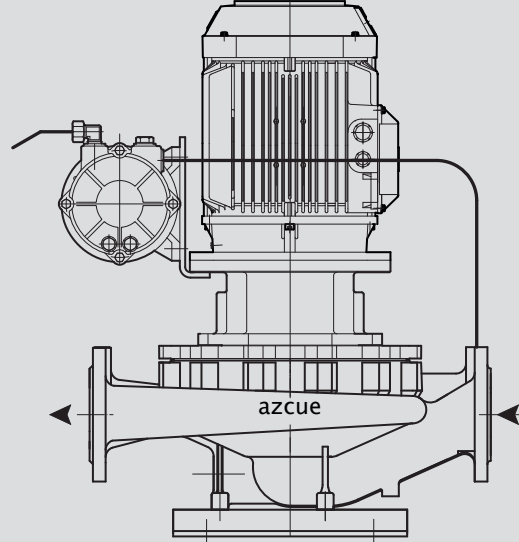
Serie LN Series



LN-VP



LN-EP





Serie LN Series

Denominación / Description / Denomination	Ref.
Voluta / Volute casing / Volute	1112
Tapa del cuerpo / Casing cover / Couvercle	1221.1
Anillo de desgaste / Casing wear ring / Bague d'usure	1500.1
Anillo de desgaste / Casing wear ring / Bague d'usure	1500.2
Eje / Shaft / Arbre	2100
Rodete / Impeller / Roue	2200
Anillo distanciador / Spacer ring / Bague-entretoise	2510
Arandela / Washer / Rondelle	2905
Tuerca de bloqueo del rodete / Impeller nut / Ecrou de blocage roue	2912
Linterna soporte del motor / Motor stool / Lanterne-support de moteur	3160
Pie / Foot / Pietement	3190
Retén mecánico / Mechanical seal / Garniture mecanique	4200
Junta plana / Gasket / Joint plat	4590.1
Junta circular / Joint ring circular / Joint circulaire	4595.1
Junta circular / Joint ring circular / Joint circulaire	4595.2-3
Tapón vaciado / Drain plug / Bouchon de vidange	6515
Tornillo / Screw / Vis	6570.1-4
Espárrago / Stud / Goujon filete	6572.1-6
Tapón roscado / Threaded plug / Bouchon fileté	6578.1-2
Tornillo de exagono interior / Socket head cap screw / Boulon a six pans creux	6579.1-2
Tuerca / Nut / Ecrou	6580.1-6
Chaveta / Key / Clavette	6700
Motor	8100

