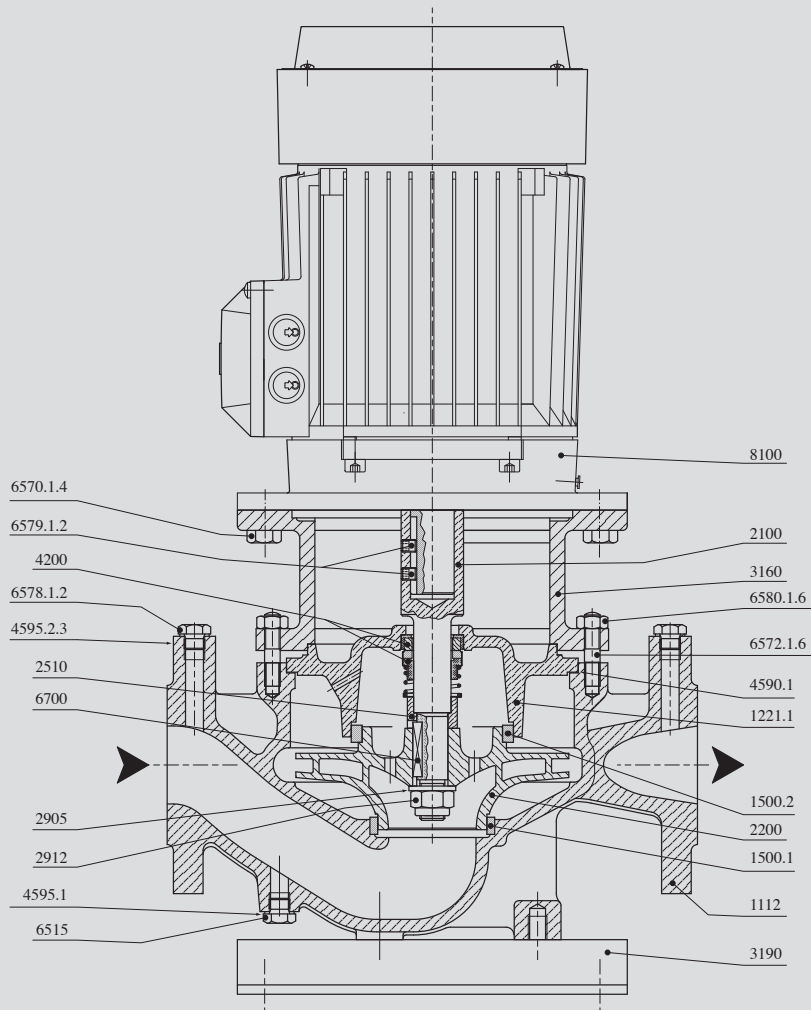
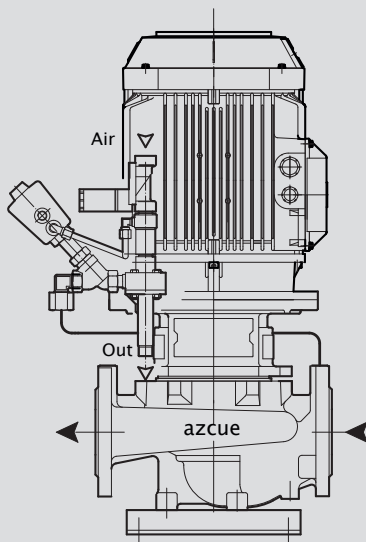




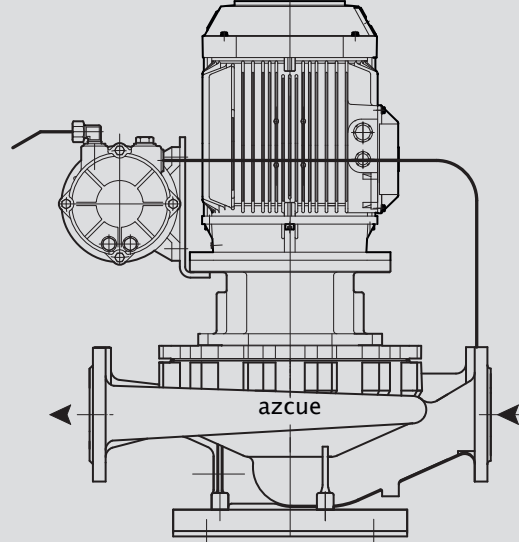
Serie LN Series



LN-VP



LN-EP





Serie LN Series

Denominación / Description / Denomination	Ref.
Voluta / Volute casing / Volute	1112
Tapa del cuerpo / Casing cover / Couvercle	1221.1
Anillo de desgaste / Casing wear ring / Bague d'usure	1500.1
Anillo de desgaste / Casing wear ring / Bague d'usure	1500.2
Eje / Shaft / Arbre	2100
Rodete / Impeller / Roue	2200
Anillo distanciador / Spacer ring / Bague-entretoise	2510
Arandela / Washer / Rondelle	2905
Tuerca de bloqueo del rodete / Impeller nut / Ecrou de blocage roue	2912
Linterna soporte del motor / Motor stool / Lanterne-support de moteur	3160
Pie / Foot / Pietement	3190
Retén mecánico / Mechanical seal / Garniture mecanique	4200
Junta plana / Gasket / Joint plat	4590.1
Junta circular / Joint ring circular / Joint circulaire	4595.1
Junta circular / Joint ring circular / Joint circulaire	4595.2-3
Tapón vaciado / Drain plug / Bouchon de vidange	6515
Tornillo / Screw / Vis	6570.1-4
Espárrago / Stud / Goujon filete	6572.1-6
Tapón roscado / Threaded plug / Bouchon fileté	6578.1-2
Tornillo de exagono interior / Socket head cap screw / Boulon a six pans creux	6579.1-2
Tuerca / Nut / Ecrou	6580.1-6
Chaveta / Key / Clavette	6700
Motor	8100

