

**Electrobombas
periféricas
serie PK en monobloc**

**Close coupled
PK series
peripheral pumps**

**Electropompe peripherique
serie PK
monobloc**



bombas
AZCUE sa

TIPOS - TYPES

PK60 - PK65 - PK70 - PK 90



Aspiración/Impulsión:
PK60, 65 y 70: 1" x 1" Gas
PK90: 3/4" x 3/4" Gas

CONSTRUCCION

- Bomba: cuerpo y soporte en hierro fundido. Rodete en latón. Eje en acero inoxidable. Cierre mecánico.
- Motor: protección IP44. Protector térmico incorporado en los motores monofásicos.
- Monofásico: 220 V ± 5 %, 50 Hz.
- Trifásico: 220/380 V ± 5 %, 50 Hz.
- Bajo demanda otros voltajes y 60 Hz.

APLICACIONES

Aptas para su uso con aguas limpias o fluidos químicamente y mecánicamente no abrasivos. Temperatura hasta 80° C. Aplicaciones en uso doméstico, pequeños riegos, etc.

* Para aspiración desde 5 hasta 8 mts. se aconseja instalar un tubo de aspiración con diámetro interior superior al de la boca de la bomba.

Inlet/Outlet:
PK60, 65 and 70: 1" x 1" Gas
PK90: 3/4" x 3/4" Gas

CONSTRUCTION

- Pump: cast iron pump body and support, brass impeller, stainless steel shaft and mechanical seal.
- Motor: IP44 protection, Thermal protector in all monophasic motors.
- Monophasic: 220 V ± 5 %, 50 Hz.
- Triphasic: 220/380 V ± 5 %, 50 Hz.
- With customer order, other voltages at 60 Hz. are supplied.

APPLICATIONS

Designed to handle clean water, chemically and mechanically not abrasive fluids, and temperature up to 80° C. They are mainly applied in domestic use, small irrigation, etc.

* For 5 to 8 meters suction heads, the suction pipe diameter should be larger than the pump inlet diameter.

Aspiration/Refoulement:
PK60, 65 et 70: 1" x 1" Gas
PK90: 3/4" x 3/4" Gas

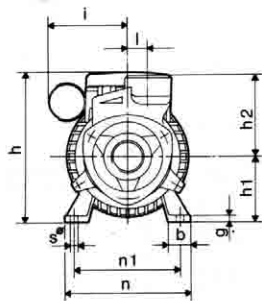
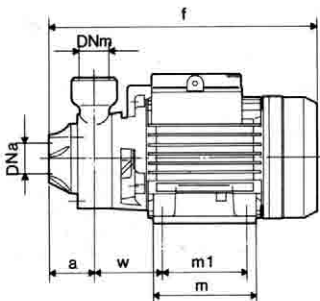
FABRICATION

- Pompe: corps et support en fonte, turbine en cuivre blanc, arbre en acier inox, étanchéité mécanique.
- Moteur électrique: protection IP44, protection thermique incorporée dans les moteurs monophasés
- Monophasés: 220 volts ± 5 %, 50 Hz.
- Triphasés: 220/380 volts ± 5 %, 50 Hz.
- Voltages différents sur demande (440 volts 60 Hz etc...).

APPLICATIONS

Pour eaux propres ou fluides chimiquement et mécaniquement non abrasifs, température du fluide jusqu'à 80° C. Applications pour usage domestique, arrosage, surpresseurs etc.

* Pour des hauteurs d'aspiration entre 5 et 8 mètres, nous conseillons d'utiliser un diamètre intérieur de tuyauterie d'aspiration supérieur à celui de la pompe.



TIPO TYPE		Potencia Rating Puissance		Alturas manomet./ Delivery heads / Hauteurs manomet. M.																	
1Ph	3Ph	HP	Kw	10	15	20	25	30	35	40	45	50	55	70	80	Caudal / Flow / Débit (lts/h)					
PKm60	PK60	0,45	0,33	2.000	1.650	1.350	1.100	750	410	170											
PKm65n	PK65n	0,75	0,55	2.850	2.560	2.250	1.950	1.670	1.350	1.050	800	440									
PKm70	PK70	0,9	0,66			3.000	2.600	2.250	1.950	1.600	1.270	950	600								
PKm90	PK90	1	0,73					1.920	1.620	1.560	1.440	1.380	1.200	750	300						

2.850 r.p.m.
Prestaciones
Performances
Prestations

TIPO / TYPE		Dimensiones Dimensions Dimensions																		
IP 220 V	3P 220/380 V	HP	a	f	h	h1	h2	i	l	m	m1	n	n1	w	b	g	s	DNa	DNm	Kg
PKm60	PK60	0,45	42	251	148	63	75	84	20	98	80	120	100	63	22	8	7	1"	1"	6
PKm65n	PK65n	0,75	48	265	148	63	80	84	20	98	80	120	100	62	22	8	7	1"	1"	8
PKm70	PK70	0,9	55	291	169	71	85	90	20	110	90	134	112	68	23	8	7	1"	1"	11
PKm90	PK90	1	58	294	169	71	95	90	20	110	90	134	112	68	23	8	7	3/4"	3/4"	12

Dimensiones
Dimensions
Dimensions