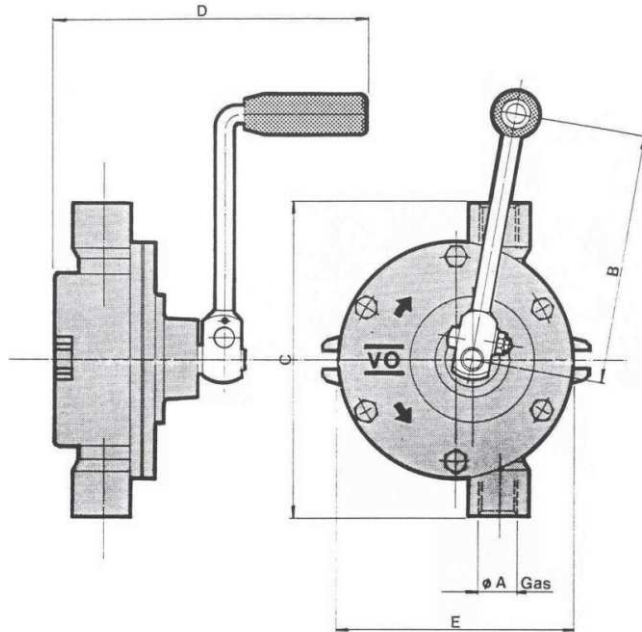


POMPE VOLTIANA - VOLTIANA PUMPS

POMPE A MANO ROTATIVE

FULL ROTARY HAND PUMP



Pompe a mano, auto-adescenti, reversibili, a movimento rotatorio completo di 360°. Il corpo è completamente in ghisa, il rotore della versione GB è in bronzo e in alluminio nella versione GL; le parti a contatto con il liquido sono in acciaio inossidabile, resina acetica POM e NBR.

La versione GB è adatta al travaso di olio, gasolio, liquidi non aggressivi e acqua dolce, non utilizzare con acqua di mare; quella GL è compatibile con gasolio e oli.

Rotary hand pumps one revolution 360° impeller, self priming and fully reversible. Body completely made of cast iron, GB version rotor made of bronze and GL version one made of cast alloy; the internal wetted parts are made of stainless steel, acetal resin POM and NBR.

GB version is suitable for oil, diesel fuel, water and non aggressive liquids, do not use with sea water, GL is suitable for diesel and light oil.



TIPO - TYPE	Φ A	B	C	D	E	H aspirazione - H suction [m]	H mandata - H delivery [m]	PORTATA - FLOW RATE [lt/min]	PESO - WEIGHT [kg]
V 0 / GB	1/2"	110	160	180	118	5	10	24	2,9
V 1 / GB	3/4"	110	165	180	123	5	10	35	3,4
V 2 / GB	1"	165	195	208	155	5	10	46	4,5
V 2 / GL	1"	165	195	208	155	5	10	46	4,5

POMPE VOLTIANA - VOLTIANA PUMPS

GRUPPO POMPANTE

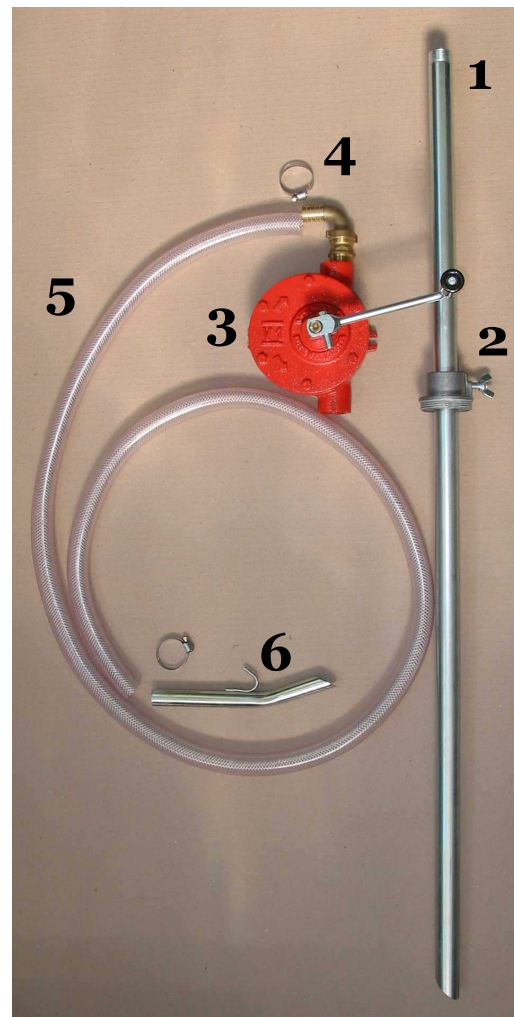
Disponibile anche il gruppo pompante VOLTIANA costituito da:

- 1 Tubo rigido di aspirazione,
- 2 Adattatore per fusti,
- 3 Pompa a mano VOLTIANA,
- 4 Gomito in uscita,
- 5 Tubo di erogazione flessibile,
- 6 Beccuccio anti- goccia.

Also available VOLTIANA pumping unit complete with:

- 1 Rigid suction tube,*
- 2 Bung adaptor,*
- 3 Rotary hand pump VOLTIANA,*
- 4 Outlet elbow,*
- 5 Flexible delivery hose,*
- 6 Anti-drip spout.*

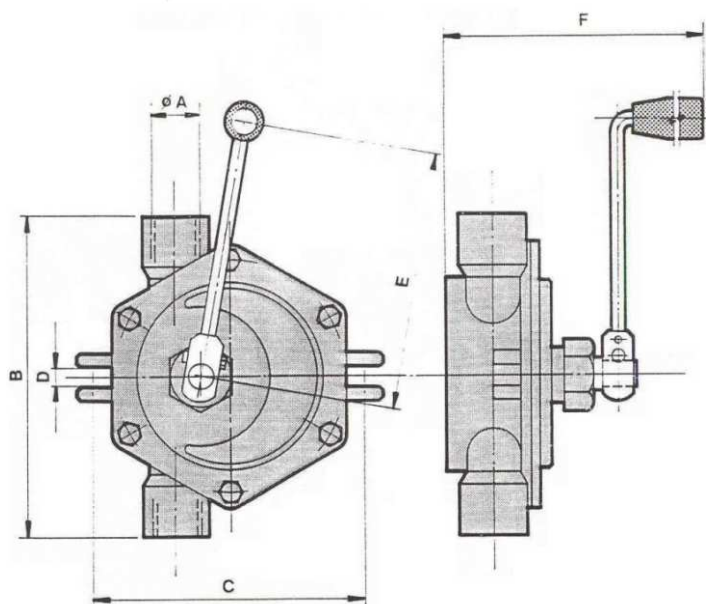
PUMPING UNIT



POMPE VOLTIANA - VOLTIANA PUMPS

POMPE A MANO ROTATIVE

FULL ROTARY HAND PUMP



Pompe a mano, auto-adescenti, reversibili, a movimento rotatorio completo di 360°.

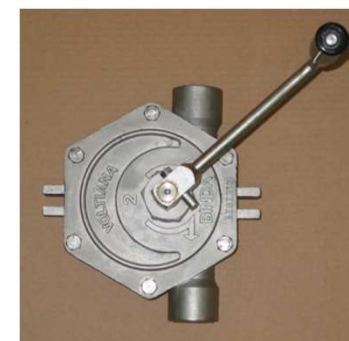
Sono completamente in acciaio inossidabile AISI 316, palettine e guarnizioni in Teflon.

Adatte al travaso di acidi, solventi, liquidi chimici e liquidi alimentari.

Full rotary hand pumps, self priming, fully reversible, one revolution 360°.

Completely made of stainless steel AISI 316, vanes and seals are made of PTFE.

Suitable for acids, solvents, chemicals and edible fluids.



TYPE	Φ A	B	C	D	E	F	H aspirazione - H suction [m]	H mandata - H delivery [m]	PORTATA - FLOW RATE [lt/min]	PESO - WEIGHT [kg]
V2 INOX	1"	200	170	11	165	170	4	30	40	5,5

POMPE VOLTIANA - VOLTIANA PUMPS

GRUPPO POMPANTE

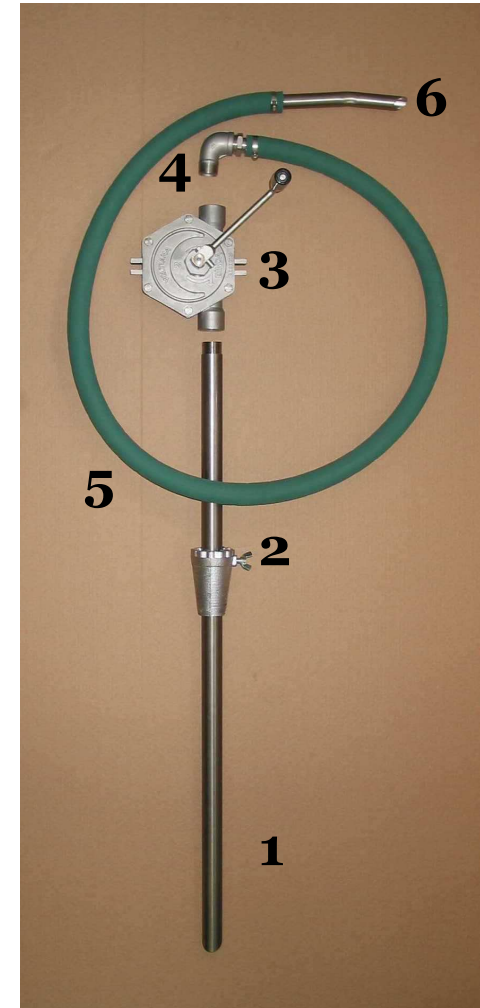
Disponibile anche il gruppo pompante VOLTIANA INOX costituito da:

- 1 Tubo rigido di aspirazione,
- 2 Adattatore per fusti,
- 3 Pompa a mano VOLTIANA INOX,
- 4 Gomito in uscita,
- 5 Tubo di erogazione flessibile,
- 6 Beccuccio anti- goccia.

Also available VOLTIANA INOX pumping unit complete with:

- 1 Rigid suction tube,*
- 2 Bung adaptor,*
- 3 Rotary hand pump VOLTIANA INOX,*
- 4 Outlet elbow,*
- 5 Flexible delivery hose,*
- 6 Anti-drip spout.*

PUMPING UNIT





POMPE VOLTIANA - VOLTIANA PUMPS

L'OFFICINA MECCANICA BINDA declina ogni responsabilità per usi diversi da quelli previsti senza il proprio benessere. Le portate e le pressioni relative sono indicative e corrispondono ai valori massimi ottenibili in condizioni standard di utilizzo a temperatura ambiente. Per il travaso di benzine si consiglia l'utilizzo di prodotti con tenute in Viton.

Le immagini contenute in questo depliant sono puramente indicative, pertanto l'OFFICINA MECCANICA BINDA si riserva il diritto di apportare modifiche migliorative dei prodotti senza nessun obbligo di preavviso. L'OFFICINA MECCANICA BINDA si riserva il diritto di cambiare i prezzi senza preavviso.

I prodotti forniti dall'OFFICINA MECCANICA BINDA sono garantiti 12 mesi dall'acquisto. Tutte le pompe sono *MADE IN ITALY*, marchiate CE, fornite di istruzioni d'uso e garantite a norme di Legge.

OFFICINA MECCANICA BINDA declines to assume any responsibility if the pump is used for different applications without prior writing consent.

Capacities and pressures are approximated and refer to the maximum obtainable values for pumps used in standard conditions and at room temperature. To transfer fuel we suggest to use products with Viton seals.

The images shown in this depliant are indicative, OFFICINA MECCANICA BINDA reserves the right to make products improvement without prior notice.

OFFICINA MECCANICA BINDA reserve the right to change prices without notice.

Products supplied by OFFICINA MECCANICA BINDA are guaranteed for 12 months from purchase. All pumps are MADE IN ITALY, CE marked, included instructions for use and guaranteed by law.