



Serie • Series

# VST

*BOMBAS SERIE VST*

*VST PUMPS SERIES*

*POMPES SERIE VST*



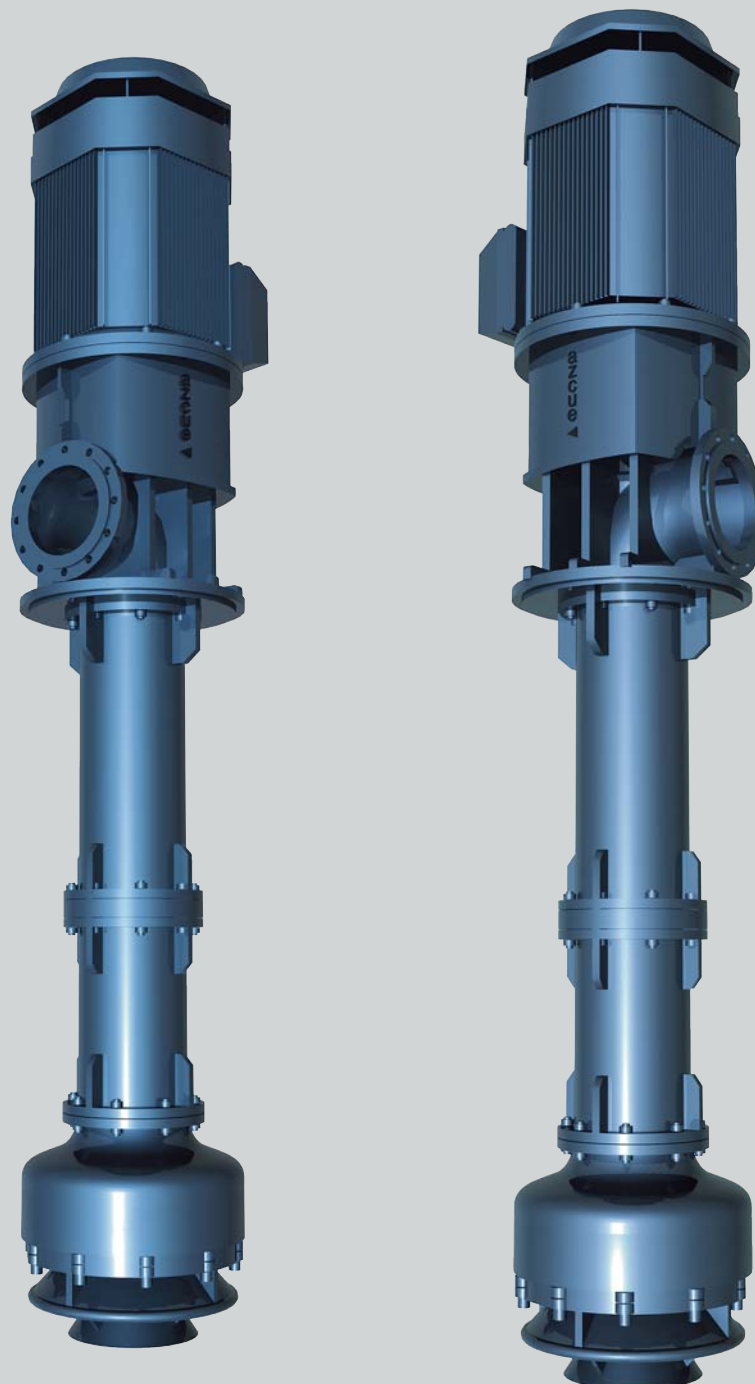
pumps

pumpen

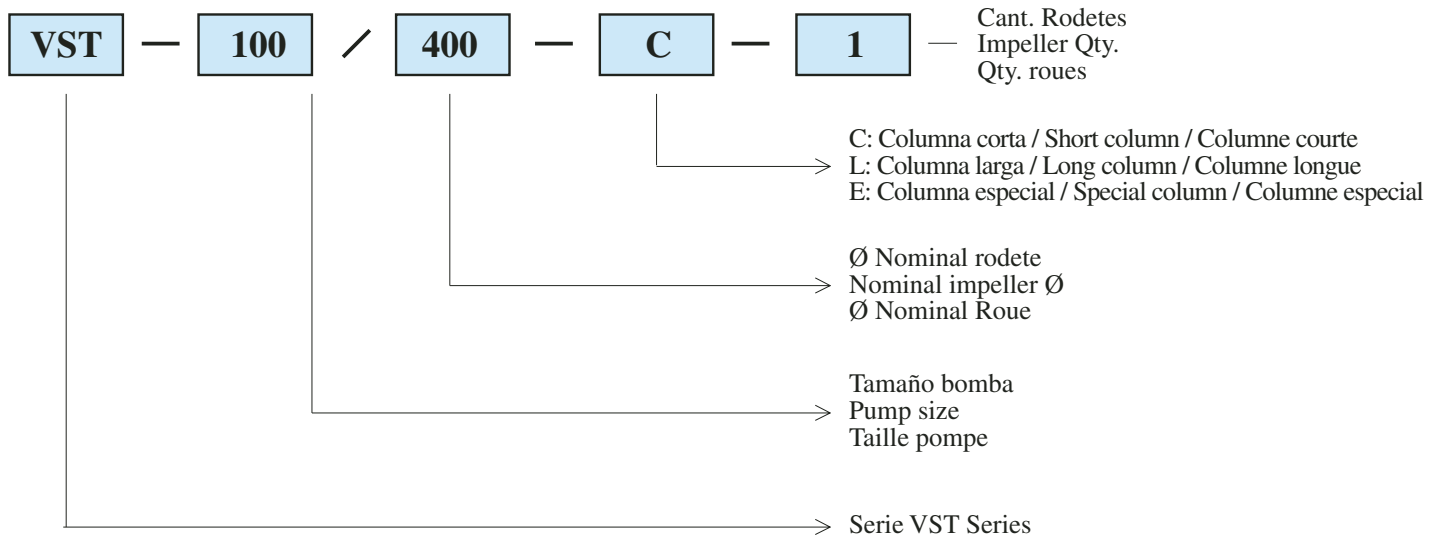
# azcue

bombas

pompes



## Nomenclatura / Description / Denomination



## Materiales / Materials / Materiaux

Voluta Volute casing Volute	Hierro Fundido / Cast iron / Fonte
Rodete Impeller Roue	Bronce / Bronze / Bronze
Tapa del cuerpo Casing cover Couvercle de corps	Hierro Fundido / Cast iron / Fonte
Eje Shaft Arbre	Acero al carbono cromado / Chromed carbon steel / Acier au carbone crome

## Diseño

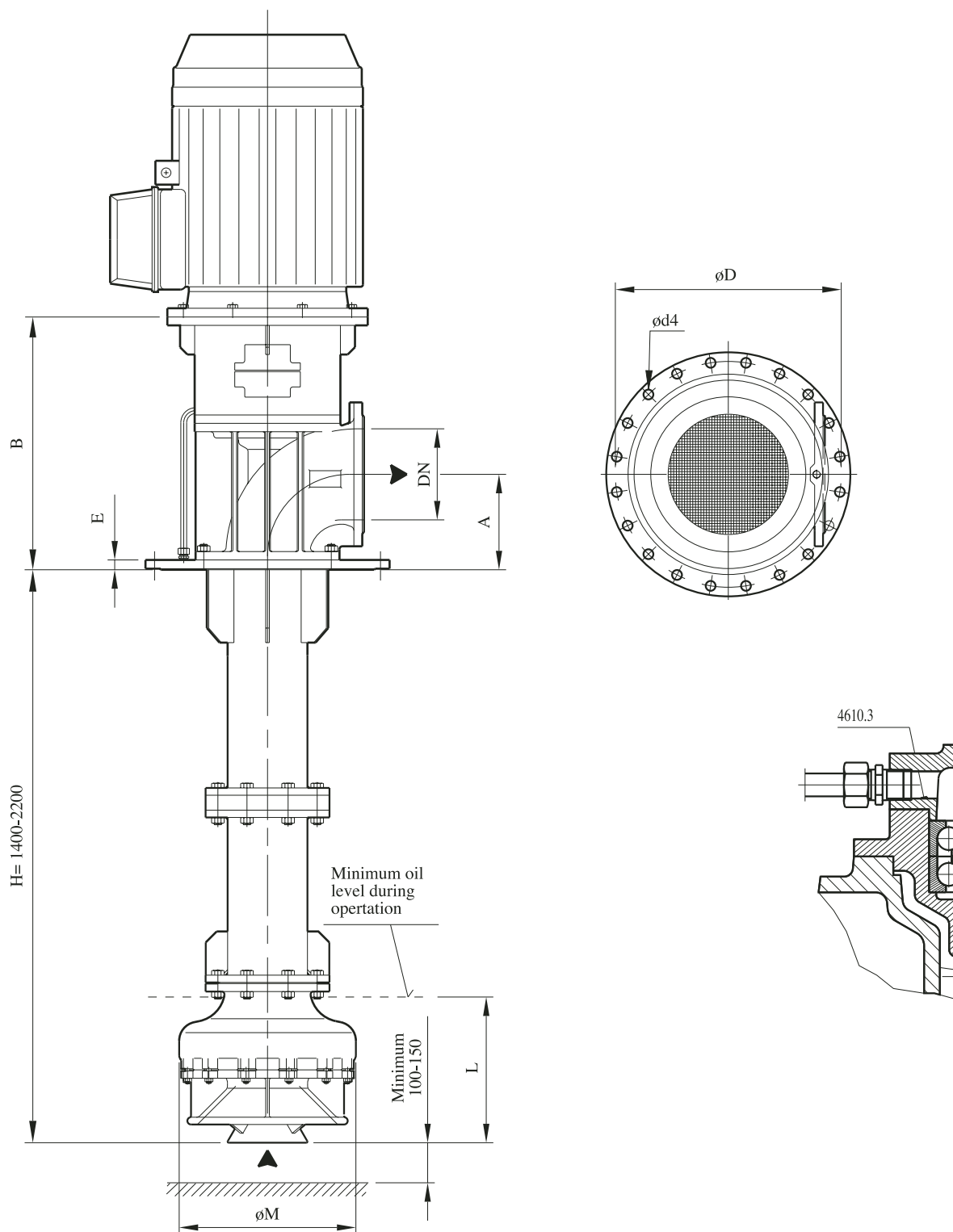
- Bomba vertical centrífuga para aceite lubricante.
- Montaje sobre depósito.
- Rodete sumergido en el aceite.
- Cojinete intermedio para ejecuciones alargadas.
- Simple instalación y robusto diseño.
- Este tipo de ejecución facilita el montaje al evitarse la instalación de gran parte de tubería.

## Design

- Lubricating oil vertical centrifugal.
- Tank mounting type.
- Impeller submerged in the L.O.
- Intermediate bearing for long versions.
- Simple installation and robust design.
- This type of execution makes easier the assembly, as it avoids the installation of most of the piping parts.

## Conception

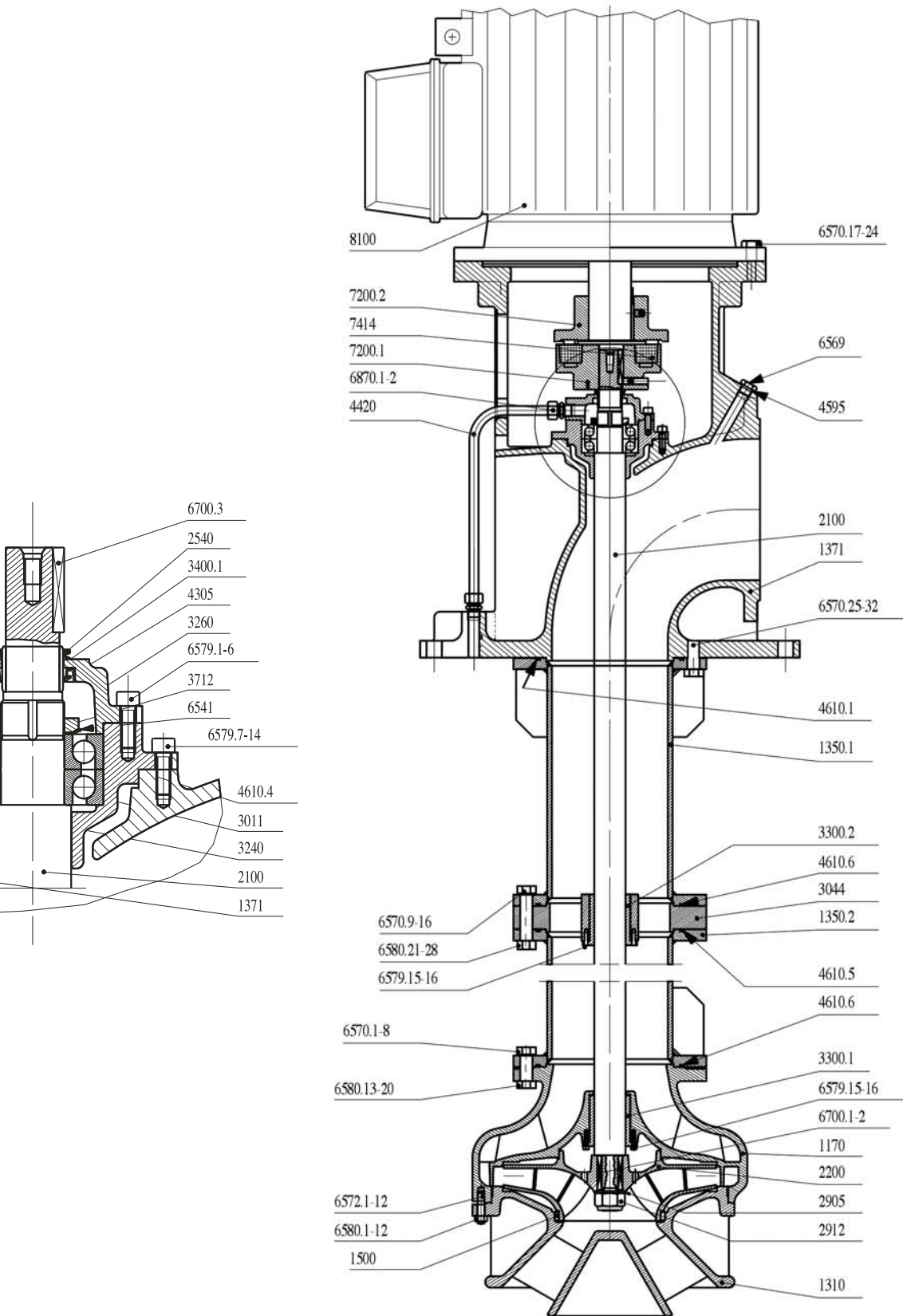
- Pompe centrifuge verticale pour huile de lubrification.
- Montage sur reservoir.
- Roue immergée dans l'huile.
- Roulement intermédiaire pour version longue.
- Installation simple et construction robuste.
- Ce type d'execution fait plus facile l'assemblage car il evite l'installation de la plupart de tuyanerie.



Tipo de Bomba Pump Type	DN	A	B	ØD	Ød4	Nº	E	L	ØM
VST 100/400	250	262	724	620	27	20	27	400	485
VST 125/315	250	262	724	620	27	20	27	400	485
VST 125/400	250	262	724	620	27	20	27	400	485
VST 150/400	250	262	724	620	27	20	27	400	485
VST 200/400	350	300	920	725	30	20	27	400	575
VST 250/400	350	300	920	725	30	20	27	400	575
VST 300/400	350	300	920	725	30	20	30	400	575

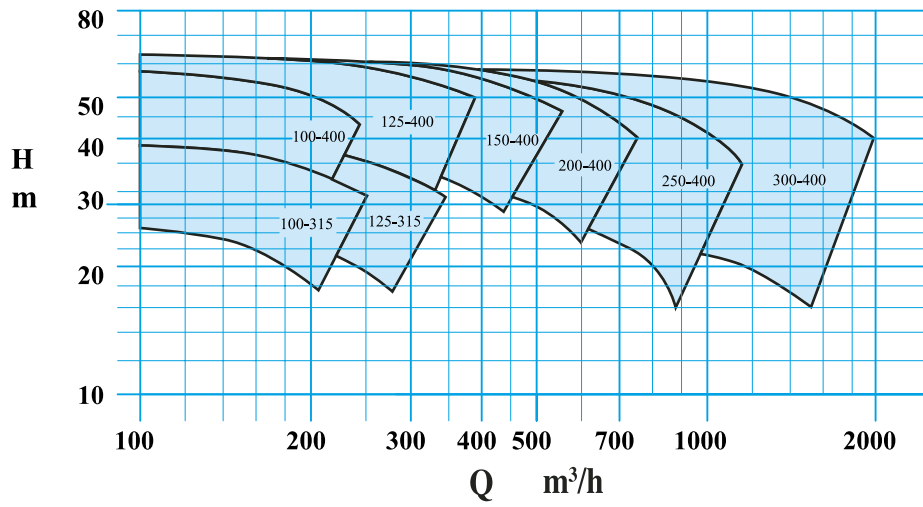


### Serie VST Series

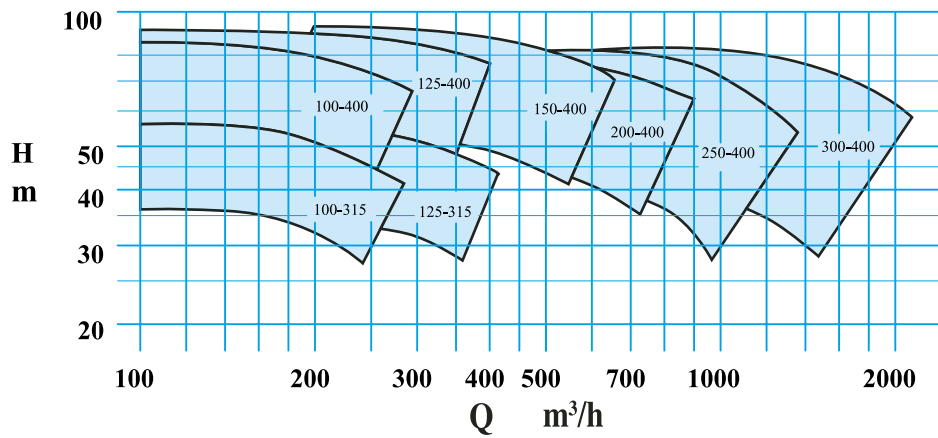


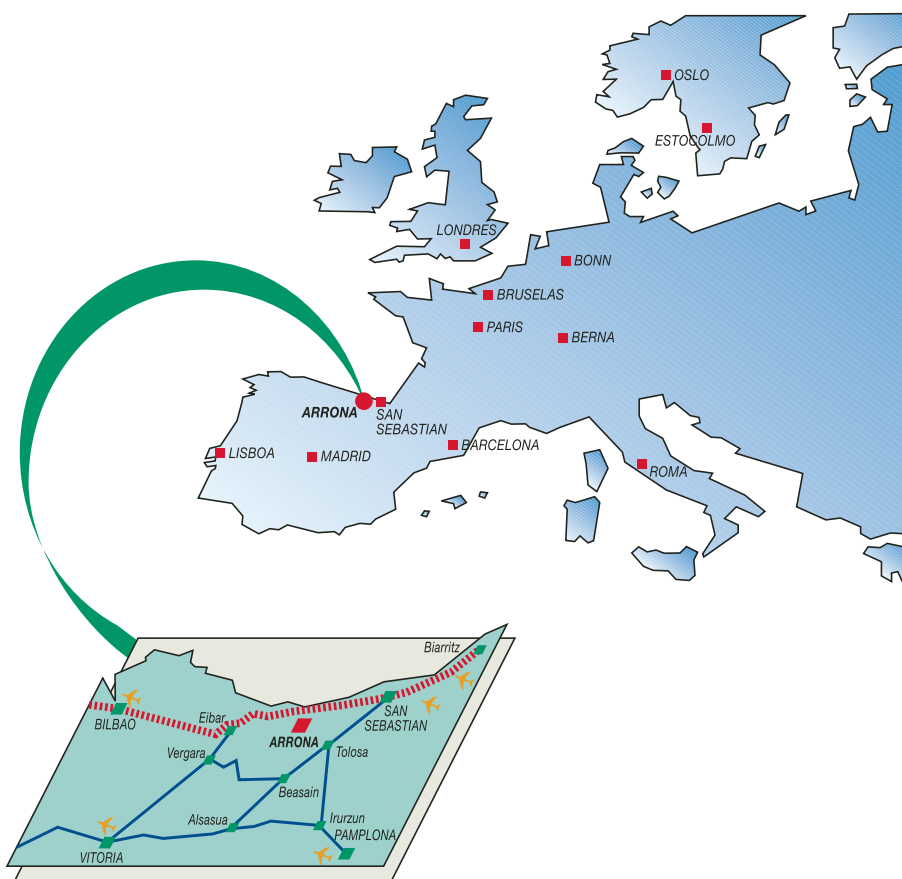
N. VST-376-M

50 Hz



60 Hz





pumps

bombas

**azcue**

pumpen

pompes

**FABRICA Y OFICINAS**  
FACTORY AND HEAD OFFICE

Tel.: +34 943 14 70 47\*  
Fax: +34 943 14 74 40  
E-mail: comercial@azcuepumps.es  
ARRONA - (Guipúzcoa) Spain

**DIRECCION POSTAL**  
P. O. BOX

Apartado de Correos, 34  
20750 - ZUMAIA  
(Guipúzcoa) Spain

[www.castlepumps.com](http://www.castlepumps.com)