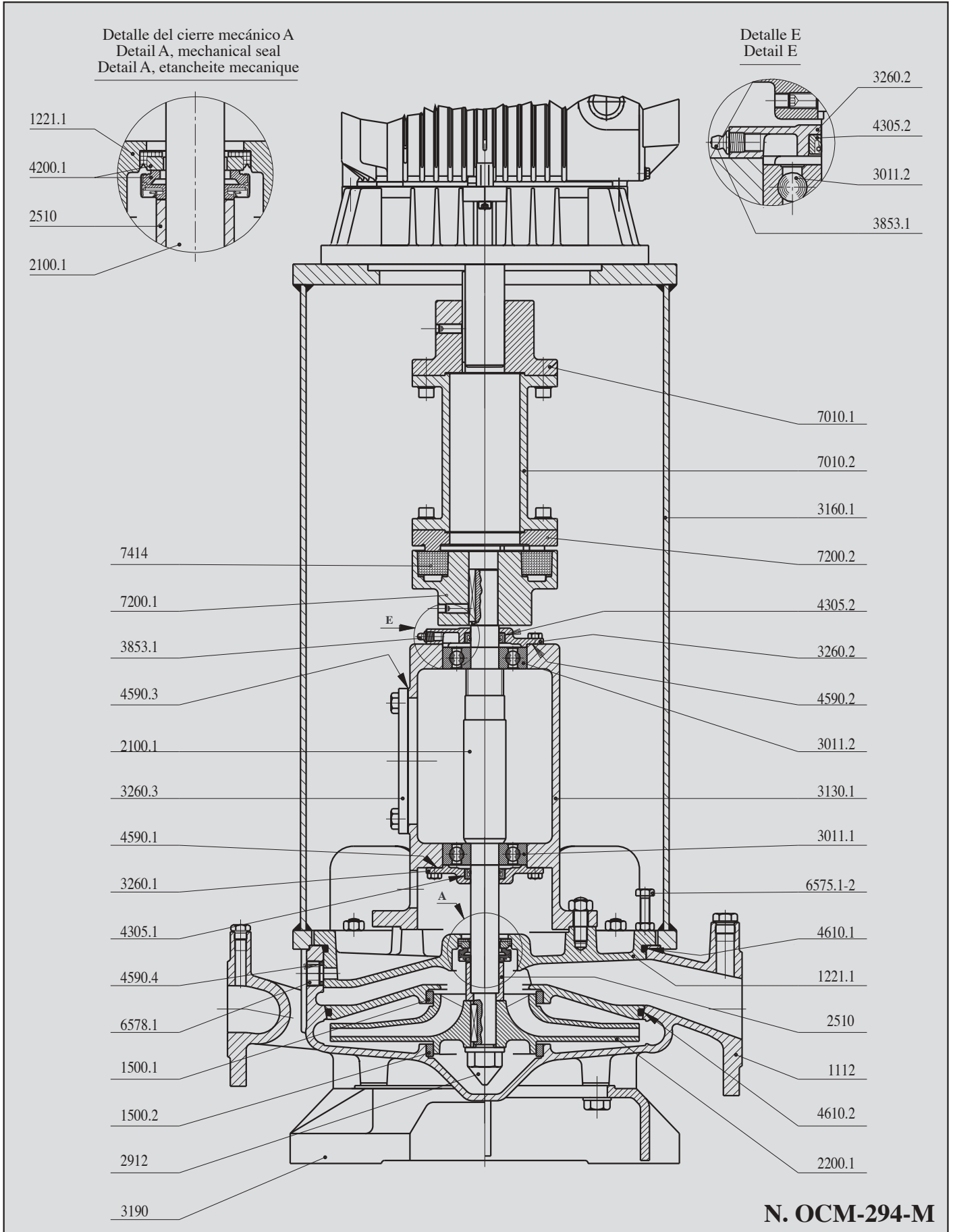




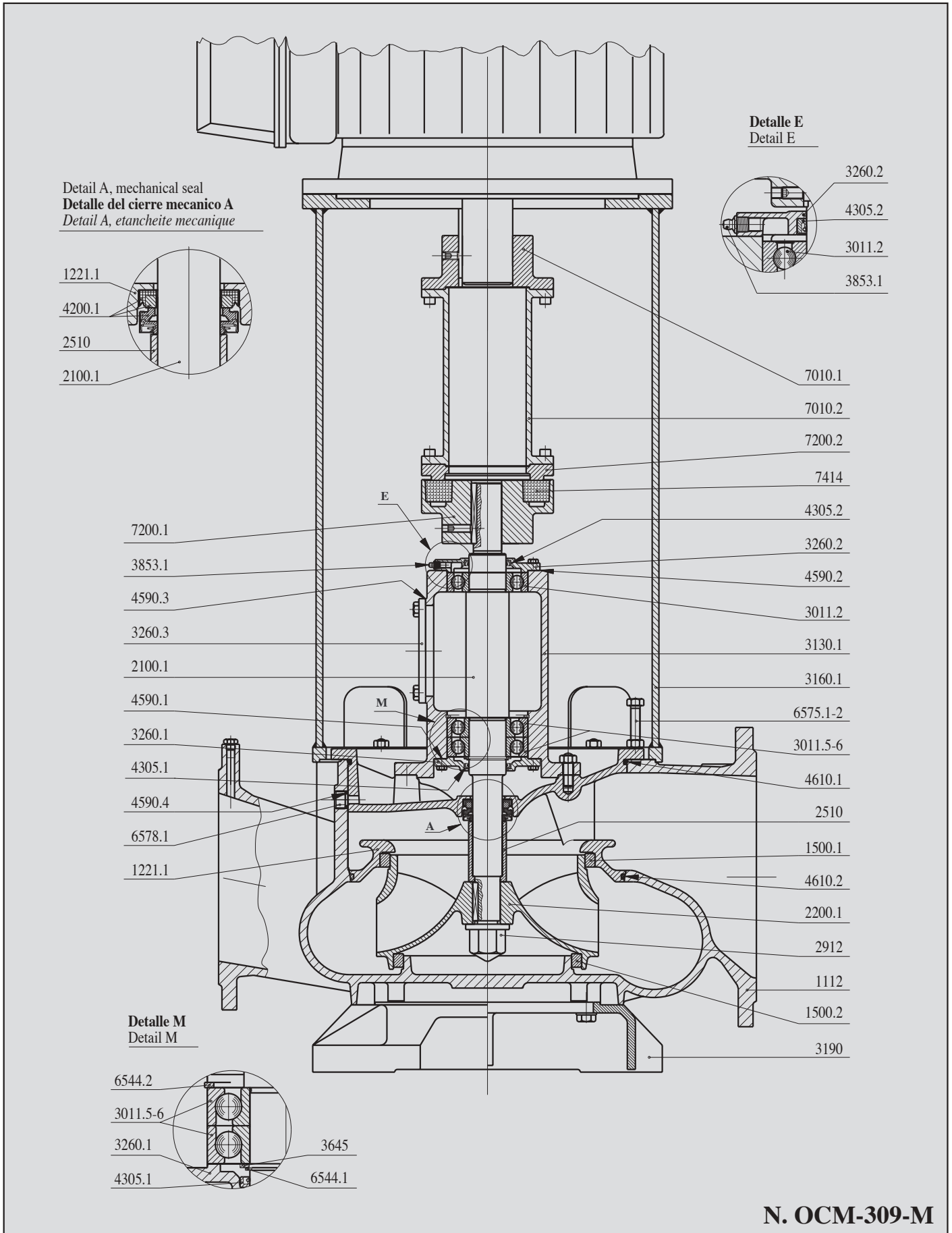
Serie CM Series





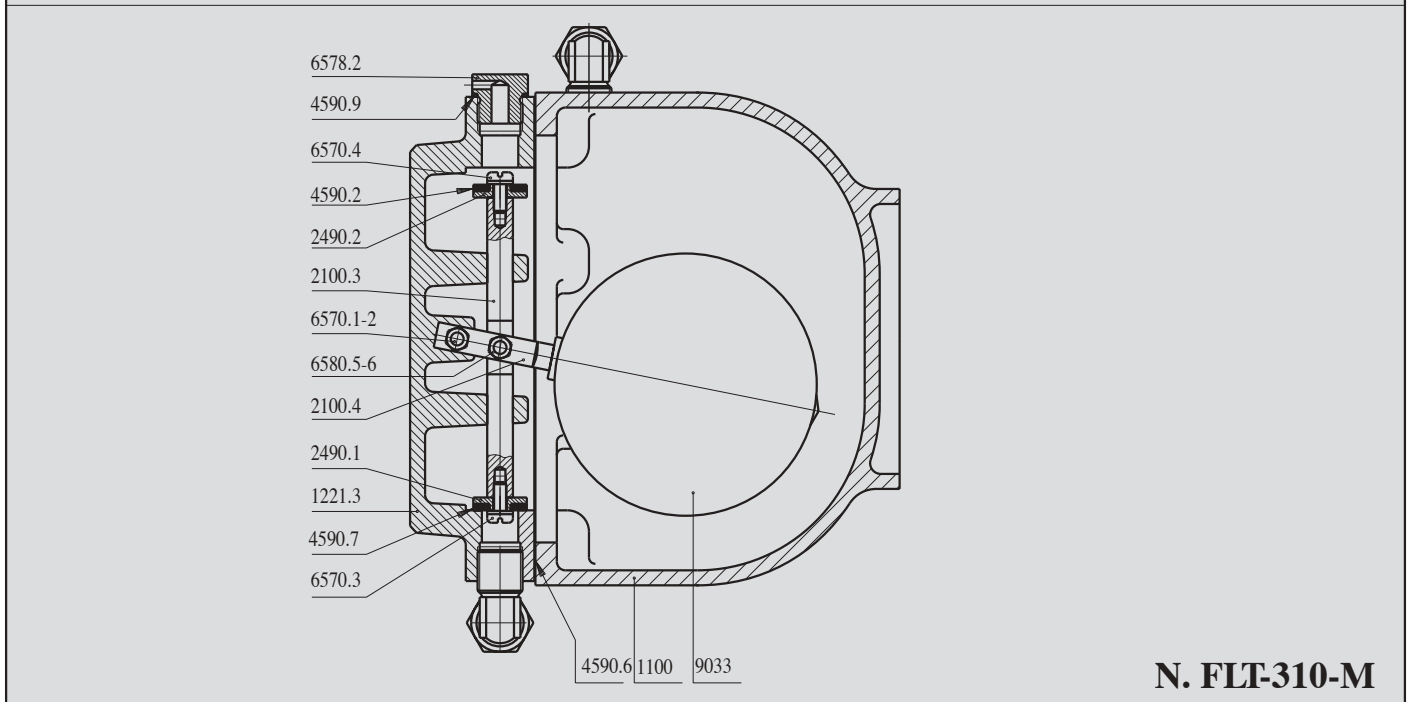
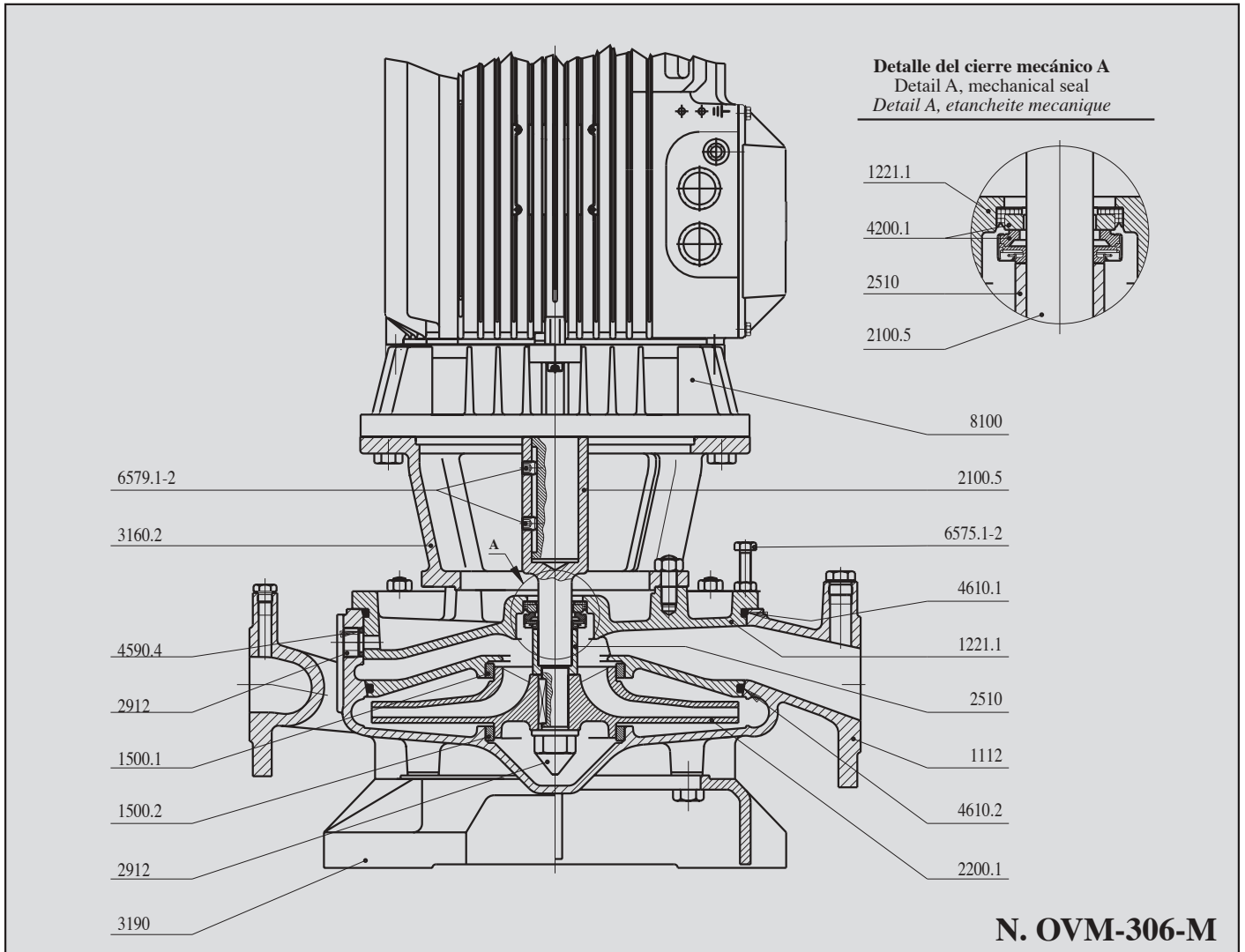
Serie CM-FR Series

Serie CM (Tipos 125/50, 150/40, 200/40, 250/33 y 250/40 Types)





Serie VM Series

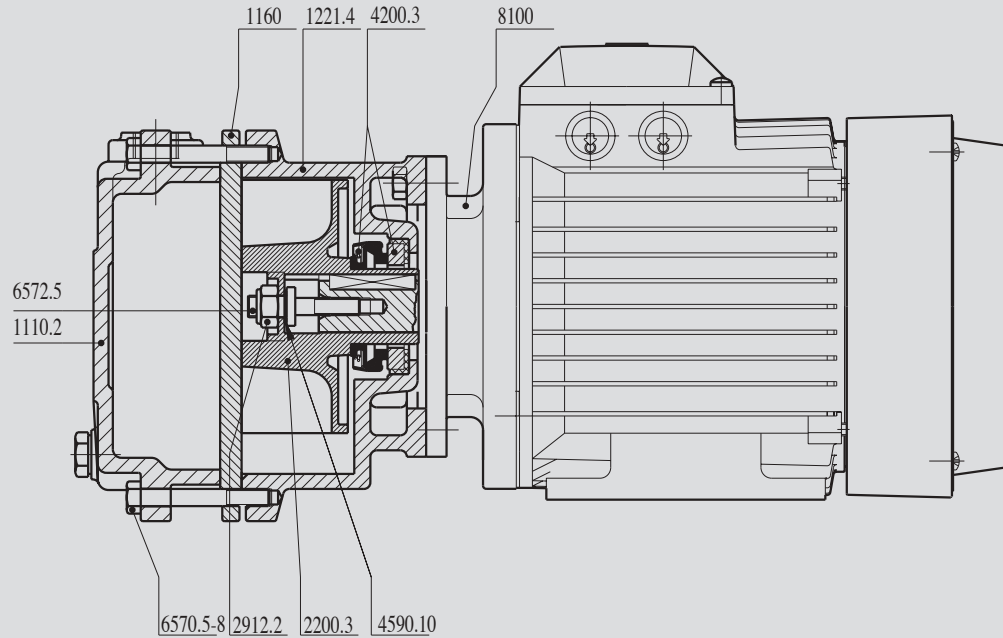


Versión GF

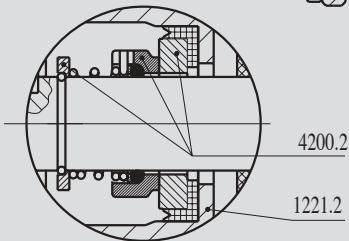
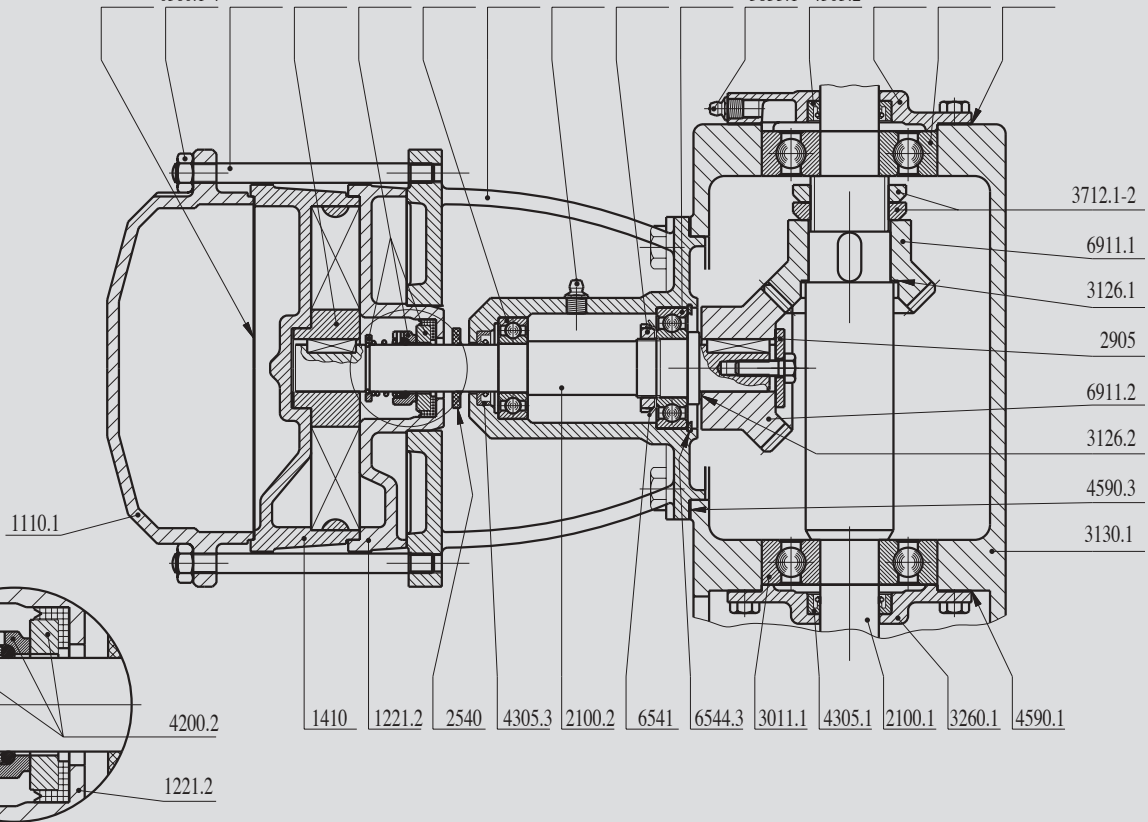


Versión EP

VAC4-344-M



4590.5 6580.1-4 6572.1-4 2200.2 4200.2 3011.4 3130.2 3853.2 3712.3 3011.3 3853.1 4305.2 3260.2 3011.2 4590.2



Detalle del cierre mecánico
Mechanical seal detail
Détail du etancheite mecanique

N. 3J-308-M

Versión GR



DENOMINACION / DESCRIPTION	Ref.
Cuerpo • Casing • Corps	1100
Cuerpo de la bomba • Pump casing • Corps de pompe	1110.1
Cuerpo de la bomba • Pump casing • Corps de pompe	1110.2
Voluta • Volute casing • Volute	1112
Cuerpo de estadio • Stage casing • Corps d'etage	1160
Tapa del cuerpo • Casing cover • Couvercle	1221. 1
Tapa del cuerpo • Casing cover • Couvercle	1221. 2
Tapa del cuerpo • Casing cover • Couvercle	1221. 3
Tapa del cuerpo • Casing cover • Couvercle	1221. 4
Difusor • Diffuser • Diffuseur	1410
Anillo de desgaste • Casing wear ring • Bague d'usure	1500. 1
Anillo de desgaste • Casing wear ring • Bague d'usure	1500. 2
Eje • Shaft • Arbre	2100. 1
Eje • Shaft • Arbre	2100. 2
Eje • Shaft • Arbre	2100. 3
Eje • Shaft • Arbre	2100. 4
Eje • Shaft • Arbre	2100. 5
Rodete • Impeller • Roue	2200. 1
Rodete • Impeller • Roue	2200. 2
Rodete • Impeller • Roue	2200. 3
Casquillo de empuje • Locating collar • Entretoise d'epaulement	2490. 1-2
Anillo distanciador • Spacer ring • Bague entretoise	2510
Deflector • Thower • Deflecteur	2540
Arandela • Washer • Rondelle	2905
Tuerca de bloqueo del rodete • Impeller nut • Ecrou de blocage roue	2912
Tuerca de bloqueo del rodete • Impeller nut • Ecrou de blocage roue	2912.2
Rodamiento radial de bolas • Radial ball bearing • Roulement a billes	3011. 1-2
Rodamiento radial de bolas • Radial ball bearing • Roulement a billes	3011. 3
Rodamiento radial de bolas • Radial ball bearing • Roulement a billes	3011. 4
Rodamiento radial de bolas • Radial ball bearing • Roulement a billes	3011. 5-6
Arandela de reglaje • Shim • Rondelle de reglage	3126. 1
Arandela de reglaje • Shim • Rondelle de reglage	3126. 2
Cuerpo del soporte doble • Bearing bracket • Corps de palier	3130. 1
Cuerpo del soporte doble • Bearing bracket • Corps de palier	3130. 2
Linterna soporte del motor • Motor stool • Lanterne-support de moteur	3160. 1
Linterna soporte del motor • Motor stool • Lanterne-support de moteur	3160. 2
Pie • Foot • Pietement	3190
Tapa del soporte • Bearing cover • Couvercle de palier	3260. 1-2
Tapa del soporte • Bearing cover • Couvercle de palier	3260. 3
Arandela distanciadora • Disc spacer • Rondelle-entretoise	3645
Tuerca del cojinete • Bearing nut • Ecrou de roulement	3712. 1-2
Tuerca del cojinete • Bearing nut • Ecrou de roulement	3712. 3
Racor de engrase • Grease nipple • Graisseur	3853. 1-2
Reten mecánico • Mechanical seal • Garniture mecanique	4200. 1
Reten mecánico • Mechanical seal • Garniture mecanique	4200. 2
Reten mecánico • Mechanical seal • Garniture mecanique	4200. 3
Anillo de estanqueidad del eje • Shaft seal ring • Bague d'etancheite d'arbre	4305. 1-2
Anillo de estanqueidad del eje • Shaft seal ring • Bague d'etancheite d'arbre	4305. 3
Junta plana • Gasket • Joint plat	4590. 1-2
Junta plana • Gasket • Joint plat	4590. 3
Junta plana • Gasket • Joint plat	4590. 4
Junta plana • Gasket • Joint plat	4590. 5
Junta plana • Gasket • Joint plat	4590. 6
Junta plana • Gasket • Joint plat	4590. 7-8
Junta plana • Gasket • Joint plat	4590. 9
Junta tórica • O-ring • Joint torique	4590. 10
Junta tórica • O-ring • Joint torique	4610. 1
Junta tórica • O-ring • Joint torique	4610. 2
Anillo de seguridad • Lockwasher • Frein d'ecrou	6541
Anillo de cierre • Circlip • Circlips	6544.1
Anillo de cierre • Circlip • Circlips	6544.2
Anillo de cierre • Circlip • Circlips	6544.3
Tornillo • Screw • Vis	6570. 1-2
Tornillo • Screw • Vis	6570. 3-4
Tornillo • Screw • Vis	6570. 5-6
Espárrago • Stud • Goujan filete	6572. 1-4
Espárrago • Stud • Goujan filete	6572.5
Tornillo de desmontaje • Jack screw • Vis d'extraction	6575. 1-2
Tapón roscado • Threaded plug • Bouchon filete	6578. 1
Tapón roscado • Threaded plug • Bouchon filete	6578. 2
Tornillo de exágono interior • Socket head cap screw • Boulon a six pans creux	6579. 1-2
Tuerca • Nut • Ecrou	6580. 1-4
Tuerca • Nut • Ecrou	6580. 5-6
Piñón conductor • Driving pinion • Pignon d'entrainement	6911. 1
Piñón conducido • Driven pinion • Pignon entrainee	6911. 2
Acoplamiento de transmisión • Drive coupling • Accouplement entre pompe et moteur	7010. 1
Acoplamiento distanciador • Spacer coupling • Accouplement spacieur	7010. 2
Semi-acoplamiento • Coupling half • Demi-accouplement	7200. 1
Semi-acoplamiento • Coupling half • Demi-accouplement	7200. 2
Amortiguador del acoplamiento • Coupling bush • Garniture de broche	7414
Motor • Moteur	8100
Flotador • Float • Flotteur	9033